

令和4年度 沖縄県高等学校空手道春季大会 会場：前原高校体育館

----- 競 技 日 程 -----

開会式	9 : 0 0 ~
女子個人形予選	9 : 4 0 ~ 1 0 : 0 5
男子個人形予選	1 0 : 1 0 ~ 1 0 : 3 0
男女個人形決勝	1 0 : 4 0 ~ 1 1 : 2 0
昼食	
女子団体組手	1 2 : 0 5 ~ 1 3 : 5 0
男子団体組手	1 4 : 0 0 ~ 1 6 : 0 0
閉会式	1 6 : 2 0 ~

----- 式 次 第 -----

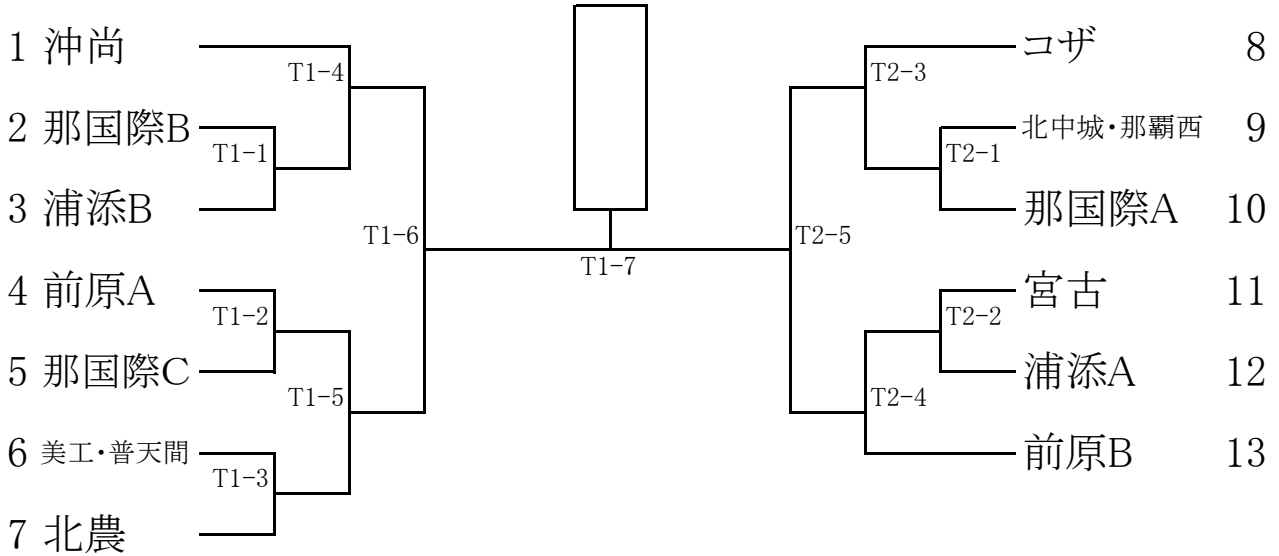
開会式	閉会式
(1) 開会あいさつ	(1) 成績発表
(2) 大会会長あいさつ	(2) 表彰
(3) 審判長注意	(3) 諸連絡
(4) 選手宣誓	
(5) 諸連絡	

令和4年度 沖縄県高等学校空手道春季大会

###

③女子団体組手

優勝



1位 :

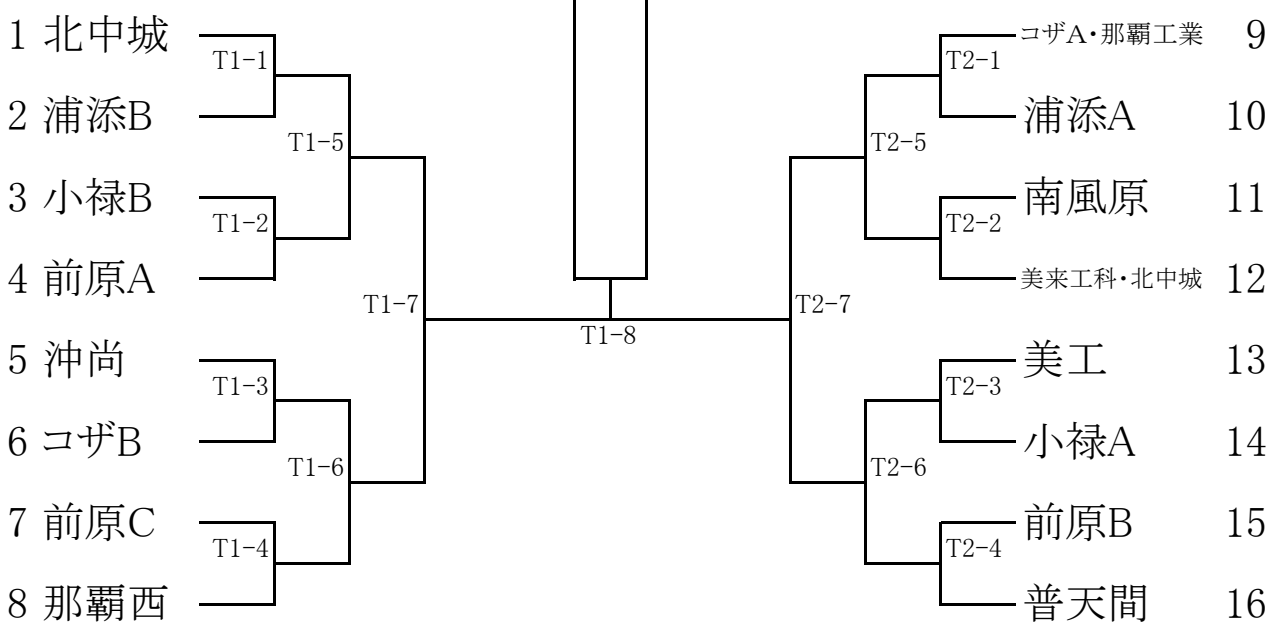
2位 :

3位 :

3位 :

④男子団体組手

優勝



1位 :

2位 :

3位 :

3位 :