

----- 競 技 日 程 -----

5月26日(土)

開会式	9:30~		
競技開始	10:00~		
1. 男女団体形 (予選)	Tatami2,3	10:00~	
2. 男女団体形 (決勝)	Tatami2,3	10:50~	
昼食		11:20~	
3. 女子個人形 (予選)	Tatami1~4	12:00~	
4. 男子個人形 (予選)	Tatami1~4	12:50~	
5. 男女個人形 (準決勝)	Tatami2,3	13:55~	
6. 男女個人形 (決勝T:準決勝)	Tatami2,3	15:05~	
7. 男女個人形 (決勝T:決勝)	Tatami2,3	15:25~	

5月27日(日)

開会式	9:30~		
競技開始	10:00~		
1. 女子団体組手 (予選)	Tatami1~4	10:00~	
2. 女子団体組手 (決勝リーグ)	Tatami2,3	10:45~	
昼食		12:15~	
3. 男子団体組手 (予選)	Tatami1~4	13:00~	
4. 男子団体組手 (決勝リーグ)	Tatami2,3	14:05~	

5月28日(月) 3コート実施

開会式	9:00~		
競技開始	9:30~		
1. 女子個人組手 (予選)	Tatami1~3	9:30~	
2. 女子個人組手 (決勝)	Tatami3	11:20~	
昼食		11:25~	
3. 男子個人組手 (予選)	Tatami1~3	12:05~	
4. 男子個人組手 (決勝)	Tatami3	15:00~	
閉会式	15:25~		

平成30年度 沖縄県高等学校総合体育大会 空手道競技

期日：平成30年5月26日(土)
会場：名護21世紀の森体育館

①女子団体形

(決勝進出は予選6位まで)

T	順	学校名	予 選			決 勝		
			形 名	得 点	順位	形 名	得 点	順位
T a t a m i 2	1	小 緑	セーパイ					
	2	豊見城	セーパイ					
	3	前 原	セーパイ					
	4	西 原	セーパイ					
	5	首 里	セーパイ					
	6	コ ザ	セーパイ					
	7	浦 添	セーパイ					

1位： 2位： 3位： 4位：

②男子団体形

(決勝進出は予選6位まで)

T	順	学校名	予 選			決 勝		
			形 名	得 点	順位	形 名	得 点	順位
T a t a m i 3	1	コ ザ	セーパイ					
	2	那覇国	セーパイ					
	3	球 陽	セーパイ					
	4	美 工	セーパイ					
	5	首 里	セーパイ					
	6	西 原	バッサイダイ					
	7	前 原	セーパイ					
	8	浦 添	セーパイ					

1位： 2位： 3位： 4位：

平成30年度 沖縄県高等学校総合体育大会 空手道競技

期日：平成30年5月26日(土)
会場：名護21世紀の森体育館

③女子個人形 予選

Tatami 1

順	学校名	選手名	予選(Tatami 1)	
			形名	得点(順位)
1	小 禄	大城 楓	バッサイダイ	
2	前 原	新屋乙葉	バッサイダイ	
3	那覇国	亀井 ハンナ	セーパイ	
4	首 里	與那嶺 優花	セーパイ	
5	豊見城	後間 智恵	セーパイ	
6	西 原	喜納 汐麗	セーパイ	
7	興 南	伊波 美伶	セーパイ	
8	沖 尚	嘉陽 祈	セーパイ	
9	浦 添	當間 琉妃	セーパイ	
10	コ ザ	仲間 楓	セーパイ	

Tatami 2

順	学校名	選手名	予選(Tatami 2)	
			形名	得点(順位)
11	首 里	宮良 恵月	セーパイ	
12	コ ザ	宮城 鈴	セーパイ	
13	西 原	新垣 愛花	セーパイ	
14	糸満	照屋 巴海	セーパイ	
15	首里東	宮本 恋音	セーパイ	
16	沖 尚	仲宗根 妃夏	バッサイダイ	
17	那覇国	島袋 優花	セーパイ	
18	前 原	小谷 真生	セーパイ	
19	美 工	翁長 瑠奈	セーパイ	
20	浦 添	佐和田 莉乃	セーパイ	
21	小 禄	村田 太陽子	セーパイ	

Tatami 3

順	学校名	選手名	予選(Tatami 3)	
			形名	得点(順位)
22	首 里	與那嶺 春花	セーパイ	
23	豊見城	上原 由梨奈	セーパイ	
24	小 禄	當銘 桜子	セーパイ	
25	西 原	山城 みらい	セーパイ	
26	コ ザ	仲原 帆南	セーパイ	
27	沖 尚	辺土名 香穂	セーパイ	
28	糸満	下門 未幸	セーパイ	
29	普天間	中村 陽葵	セーパイ	
30	那覇西	金城 空逢	バッサイダイ	
31	浦 添	友利 瑛令那	セーパイ	
32	前 原	友寄 優香	セーパイ	

Tatami 4

順	学校名	選手名	予選(Tatami 4)	
			形名	得点(順位)
33	首 里	新垣 有優乃	セーパイ	
34	豊見城	大嶺 早矢加	セーパイ	
35	昭葉附	脇川 美海	セーパイ	
36	小 禄	城間 夏輝	セーパイ	
37	開 邦	大城 清夏	セーパイ	
38	沖 尚	寺内 優利花	バッサイダイ	
39	浦 添	久場 麗佳	セーパイ	
40	前 原	名嘉真 優月	セーパイ	
41	普天間	仲地 聖羅	セーパイ	
42	コ ザ	森田 果南	セーパイ	
43	西 原	山城 れいら	セーパイ	

(決勝トーナメント進出は予選各Tatami3位まで)

④男子個人形 予選

Tatami 1

順	学校名	選手名	予選(Tatami 1)	
			形名	得点(順位)
1	浦 添	宮城 正之介	セイエンチン	
2	西 原	佐藤 拓海	セーパイ	
3	コ ザ	平安名 翔太	セーパイ	
4	開 邦	竹尾 慎太郎	セーパイ	
5	球 陽	伊佐 樹	セーパイ	
6	与 勝	大西 恒輝	セーパイ	
7	興 南	島袋 元晴	セーパイ	
8	小 禄	照屋 敦也	バッサイダイ	
9	豊見城	上原 裕生	セーパイ	
10	美 工	横田 安亮	セーパイ	
11	前 原	眞喜志 勇哉	セーパイ	
12	首 里	嘉手納 匠	セーパイ	

Tatami 2

順	学校名	選手名	予選(Tatami 2)	
			形名	得点(順位)
13	昭葉附	小橋川 和磨	セーパイ	
14	コ ザ	城間 駿大	セーパイ	
15	糸満	玉城 海智	セーパイ	
16	那覇西	山城 航太	セーパイ	
17	沖 尚	玉城 優弥	セーパイ	
18	美 工	宮城 力志	セーパイ	
19	前 原	與那覇 大武	セーパイ	
20	与 勝	金城 紀一	セーパイ	
21	球 陽	上原 雄一朗	セーパイ	
22	那覇国	知念 拓磨	セーパイ	
23	首 里	岡田 終一	セーパイ	
24	浦 添	川村 真太郎	セーパイ	
25	西 原	兼城 賢志	バッサイダイ	

Tatami 3

順	学校名	選手名	予選(Tatami 3)	
			形名	得点(順位)
26	浦 工	仲井間 憲大	バッサイダイ	
27	糸満	金城 羽	セーパイ	
28	那覇国	米盛 里音	セーパイ	
29	中 農	古謝 翼	セーパイ	
30	首 里	野崎 廣幸	セーパイ	
31	浦 添	南 琉真	セーパイ	
32	首里東	野村 時弥	セーパイ	
33	西 原	儀保 建人	バッサイダイ	
34	前 原	亀谷 海斗	セーパイ	
35	コ ザ	新田 希謡	セーパイ	
36	読 谷	國吉 馨斗	セーパイ	
37	昭葉附	渡嘉敷 直志	セーパイ	

Tatami 4

順	学校名	選手名	予選(Tatami 4)	
			形名	得点(順位)
38	南 農	糸洲 神之介	セーパイ	
39	球 陽	東恩納 悠人	セーパイ	
40	普天間	伊波 大哉	セーパイ	
41	首 里	池田 光一	セーパイ	
42	コ ザ	新城 志	セーパイ	
43	小 禄	安次富 健斗	セーパイ	
44	豊見城	武川 純平	セーパイ	
45	美 工	湧田 夏璃武	セーパイ	
46	浦 添	八木 竜平	セーパイ	
47	西 原	棚原 奨	セーパイ	
48	前 原	大城 漱嵐	セーパイ	
49	那覇国	岩隈 航男	セーパイ	

(決勝トーナメント進出は予選各Tatami3位まで)

平成30年度 沖縄県高等学校総合体育大会 空手道競技

期日：平成30年5月26日(土)
会場：名護21世紀の森体育館

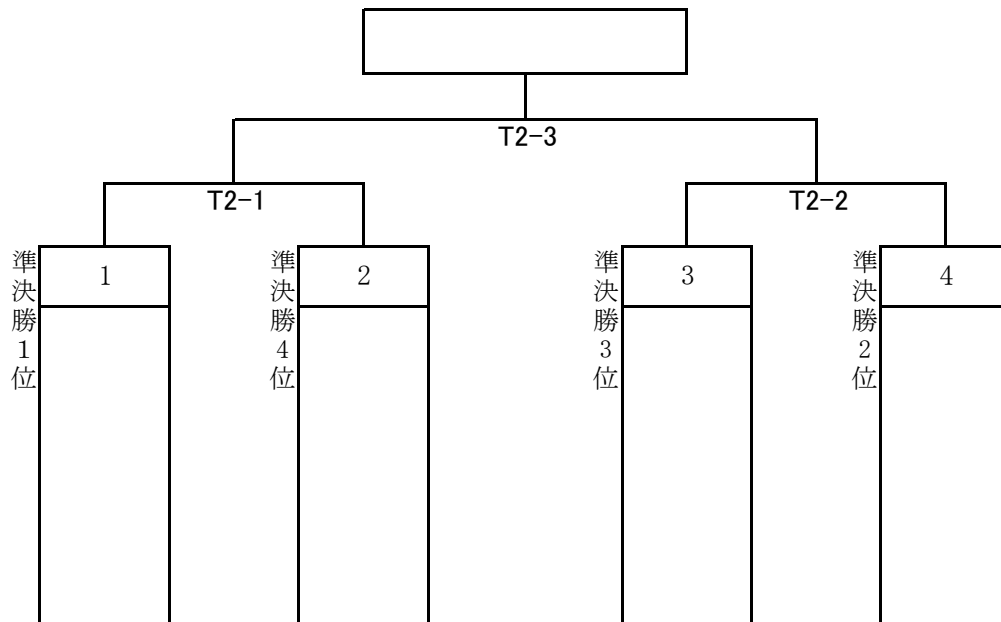
⑤女子個人形 準決勝

Tatami 2

(決勝トーナメント進出は4位まで)

予選	順	学校名	選手名	形名	得点(順位)	
T1 3位	1					
	2					
	3					
	4					
T1 2位	5					
	6					
	7					
	8					
T1 1位	9					
	10					
	11					
	12					

⑦女子個人形 決勝トーナメント



1位:

2位:

3位:

4位:

平成30年度 沖縄県高等学校総合体育大会 空手道競技

期日：平成30年5月26日(土)
会場：名護21世紀の森体育館

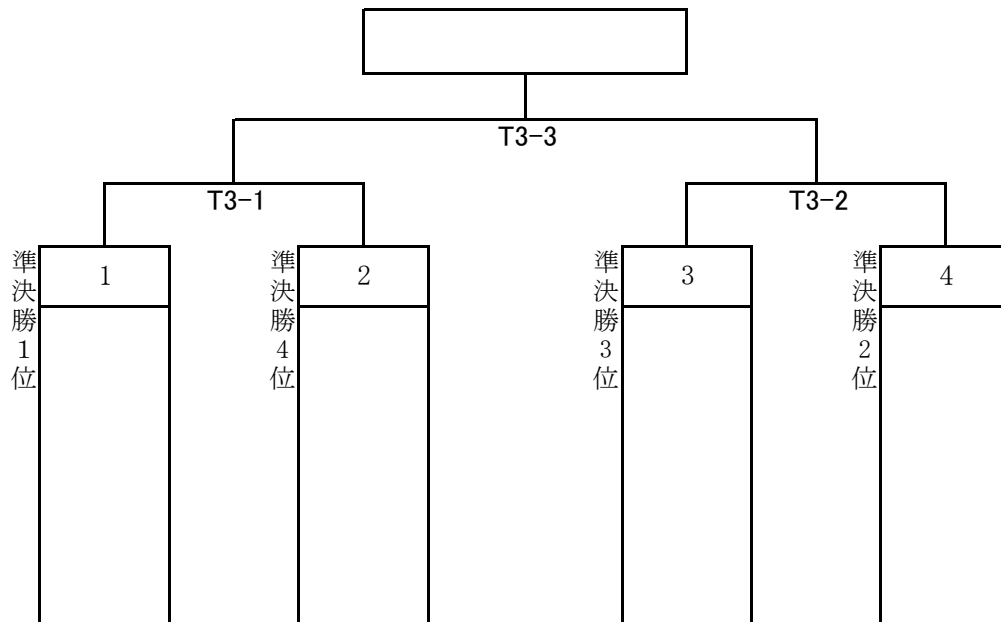
⑥男子個人形 準決勝

Tatami 3

(決勝トーナメント進出は4位まで)

予選	順	学校名	選手名	形名	得点(順位)	
T1	1					
	2					
T4	3					
	4					
T1	5					
	6					
T4	7					
	8					
T1	9					
	10					
T4	11					
	12					

⑧男子個人形 決勝トーナメント



1位:

2位:

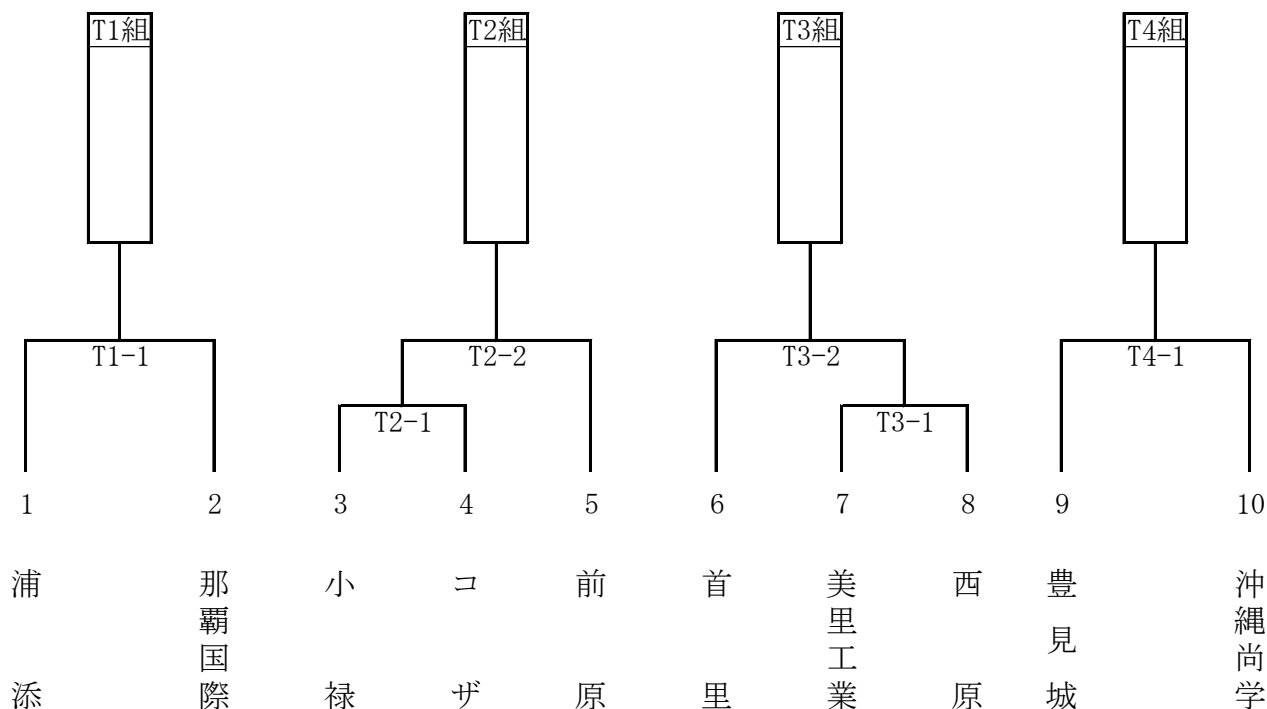
3位:

4位:

平成30年度 沖縄県高等学校総合体育大会 空手道競技

期日：平成30年5月27日(日)
会場：名護21世紀の森体育館

⑨女子団体組手予選



⑩女子団体組手決勝リーグ

試合順	第1試合 赤 - 青	第2試合 赤 - 青	第3試合 赤 - 青
Tatami 2	T1 - T2	T1 - T3	T1 - T4
Tatami 3	T4 - T3	T4 - T2	T3 - T2

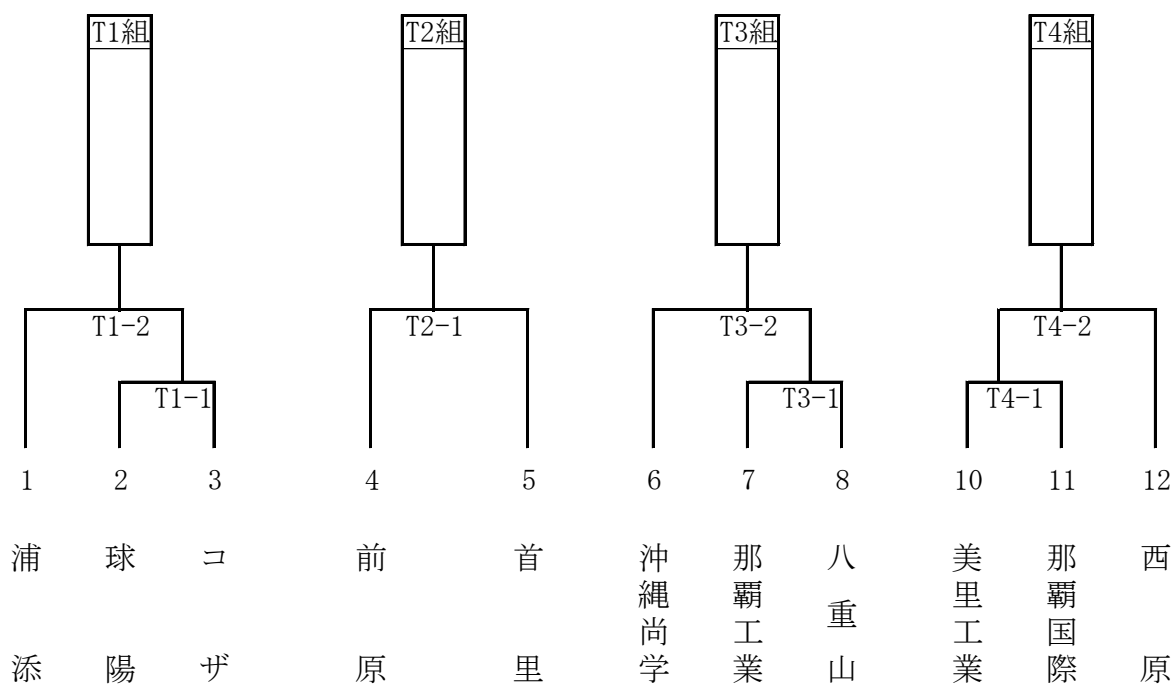
組	組名	T1	T2	T3	T4	①勝敗 勝-負	②勝 選手	③負 選手	決勝 順位
T1									
T2									
T3									
T4									

勝敗数、勝ち選手数、負け選手数で勝負がつかない場合は代表戦を行う。

平成30年度 沖縄県高等学校総合体育大会 空手道競技

期日：平成30年5月27日(日)
会場：名護21世紀の森体育館

⑪男子団体組手予選



⑫男子団体組手決勝リーグ

試合順	第1試合		第2試合		第3試合	
	赤	青	赤	青	赤	青
Tatami 2	T1	T2	T1	T3	T1	T4
Tatami 3	T4	T3	T4	T2	T3	T2

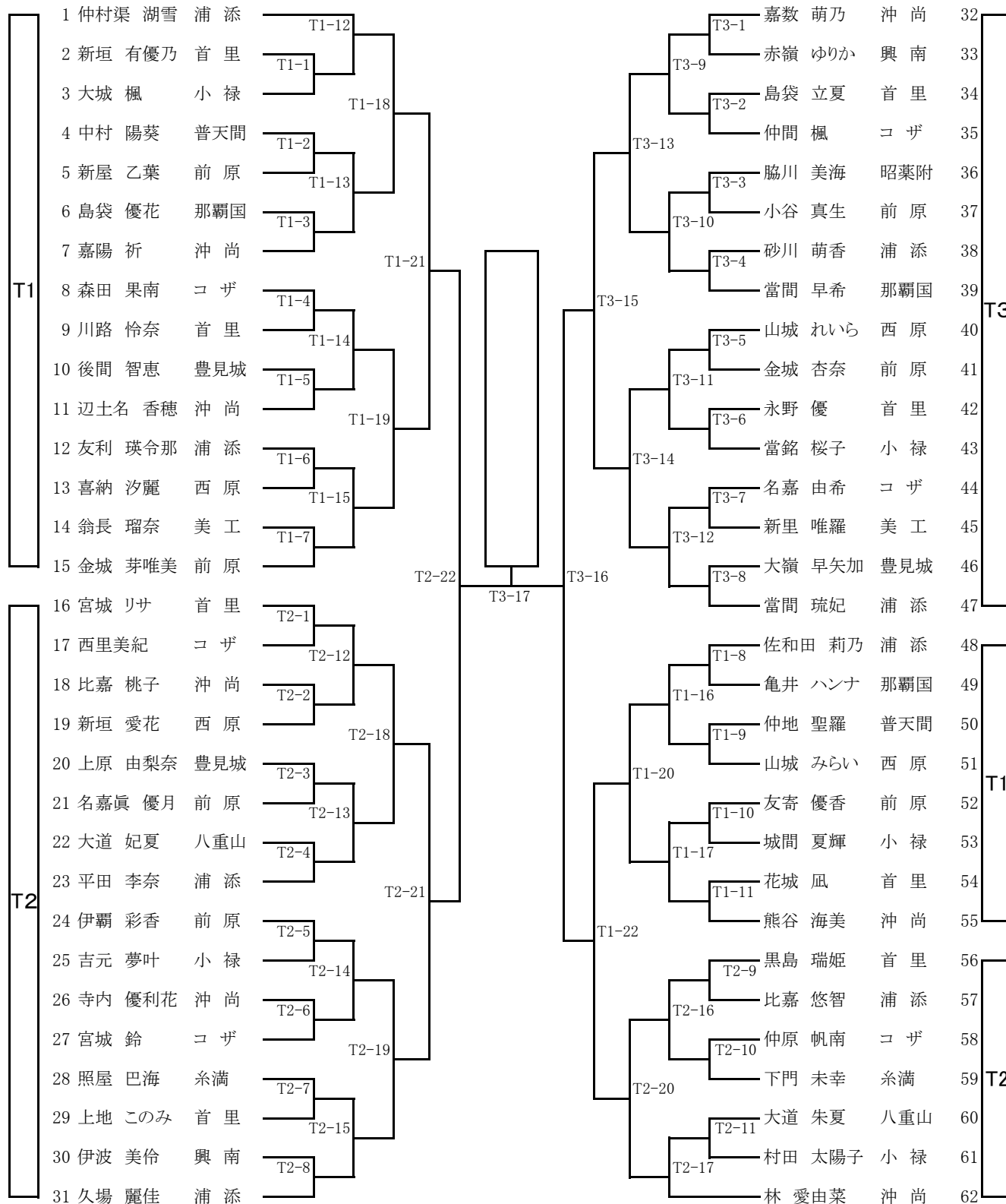
組	学校名	T1	T2	T3	T4	①勝敗 勝-負	②勝 選手	③負 選手	決勝 順位
		T1							
T2									
T3									
T4									

勝敗数、勝ち選手数、負け選手数で勝負がつかない場合は代表戦を行う。

平成30年度 沖縄県高等学校総合体育大会 空手道競技

期日：平成30年5月28日(月)
会場：名護21世紀の森体育館

⑬女子個人組手

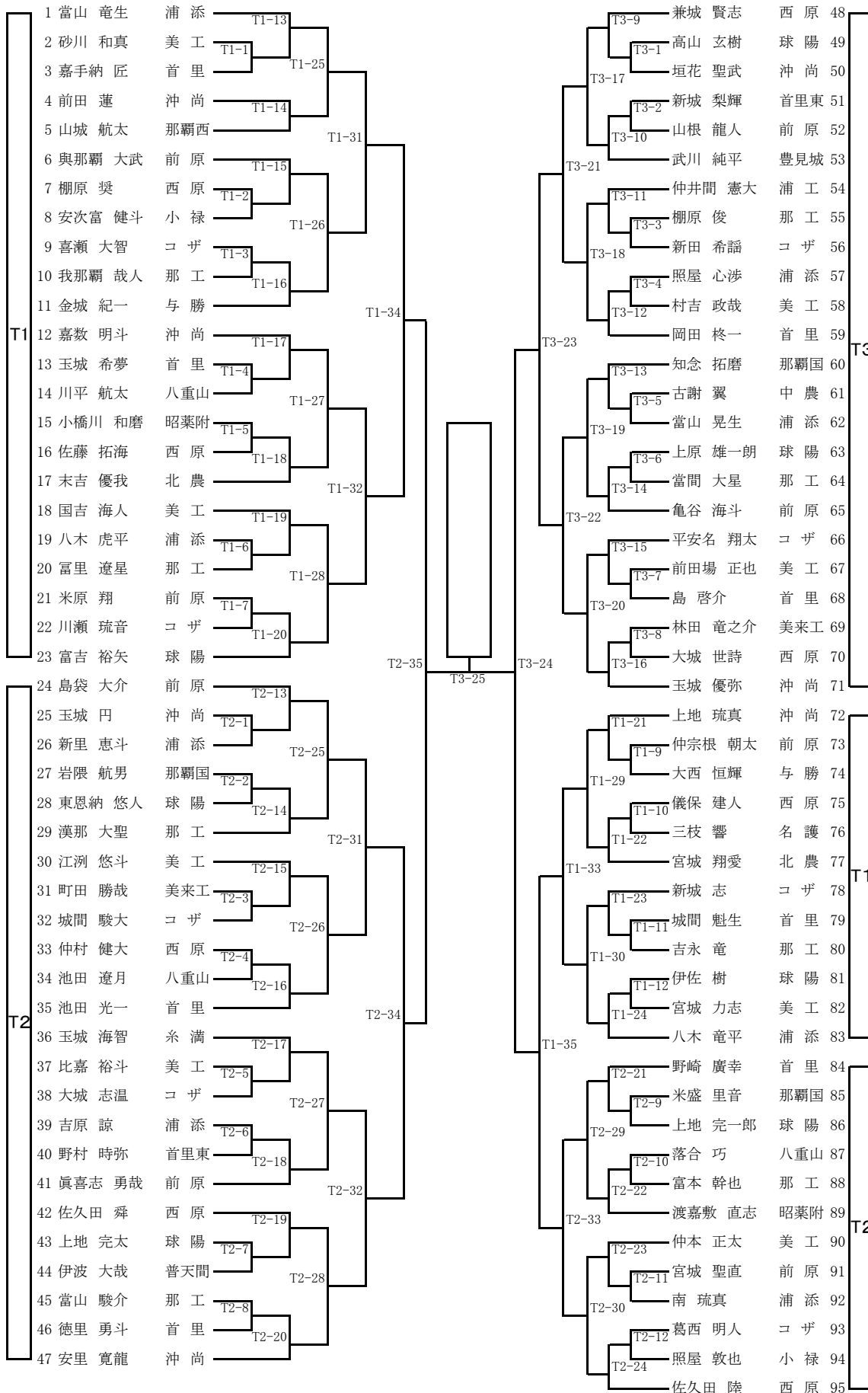


1位: 2位: 3位: 3位:
5位: 5位: 5位: 5位:

平成30年度 沖縄県高等学校総合体育大会 空手道競技

期日：平成30年5月28日(月)
会場：名護21世紀の森体育館

⑫男子個人組手



1位: 2位: 3位: 3位:
5位: 5位: 5位: 5位: