

平成28年度 沖縄県高等学校新人体育大会 空手道競技

期日：平成28年10月15日(土)

会場：前原高校体育館

①女子団体形

(決勝進出は予選6位まで)

コート	順	学校名	予 選			決 勝		
			形 名	得 点	順位	形 名	得 点	順位
A コート	1	那覇国	セーパイ	20.85	6	クルルンファ	36.90	6
	2	豊見城	セーパイ	20.30	7			
	3	普天間	セーパイ	21.35	4	スーパーリンペイ	37.85	3
	4	興南	セーパイ	20.20	8			
	5	前原	セーパイ	21.40	3	クルルンファ	37.45	4
	6	首里	セーパイ	21.70	2	クルルンファ	38.05	2
	7	コザ	セーパイ	21.30	5	クルルンファ	37.40	5
	8	浦添	セーパイ	21.90	1	クルルンファ	38.55	1

1位：浦添 2位：首里 3位：普天間 4位：前原

②男子団体形

(決勝進出は予選6位まで)

コート	順	学校名	予 選			決 勝		
			形 名	得 点	順位	形 名	得 点	順位
B コート	1	前原	セーパイ	21.45	2	スーパーリンペイ	38.50	1
	2	コザ	セーパイ	21.25	4	クルルンファ	38.35	2
	3	沖尚	バツサイダイ	21.55	1	コウソウクンダイ	38.30	3
	4	首里	セーパイ	20.95	5	クルルンファ	37.35	5
	5	那覇国	セーパイ	20.70	8			
	6	浦添	セーパイ	21.35	3	クルルンファ	38.20	4
	7	興南	セーパイ	20.80	7			
	8	八重山	セーパイ	20.40	10			
	9	西原	バツサイダイ	20.50	9			
	10	普天間	セーパイ	20.90	6	スーパーリンペイ	36.80	6

1位：前原 2位：コザ 3位：沖縄尚学 4位：浦添

平成28年度 沖縄県高等学校新人体育大会 空手道競技

期日：平成28年10月15日(土)  
会場：前原高校体育館

③女子個人形 予選

**Aコート**

順	学校名	選手名	形名	得点(順位)
1	浦 添	當間 琉妃	セーパイ	21.60 1
2	西 原	山城 れいら	バッサイダイ	21.20 5
3	那覇国	大城 そよ加	セーパイ	20.65 7
4	小 禄	平良 瑠奈	セーパイ	20.15 8
5	豊見城	上原 由梨奈	セーパイ	19.80 9
6	コザ	宮城 鈴	セーパイ	21.25 4
7	前 原	小谷 真生	セーパイ	キケン
8	普天間	中村 陽葵	セーパイ	21.00 6
9	首 里	上地 日向	セーパイ	21.50 2
10	沖 尚	西改 梢	セーパイ	21.30 3

**Bコート**

順	学校名	選手名	形名	得点(順位)
11	八重農	石垣 友蘭	セーパイ	20.65 6
12	浦 添	平田 李奈	セーパイ	21.05 3
13	豊見城	西山 優香	セーパイ	20.50 7
14	開 邦	多良 美輝	セーパイ	21.10 2
15	那覇国	大城 弓佳	セーパイ	20.75 5
16	コザ	城間 多恵子	セーパイ	20.15 9
17	興 南	外間 すずな	セーパイ	19.50 10
18	首 里	宮良 恵月	セーパイ	20.35 8
19	前 原	東江 茜奈	セーパイ	21.55 1
20	普天間	東江 由華子	セーパイ	20.90 4

(決勝トーナメント進出は予選各コート3位まで)

**Cコート**

順	学校名	選手名	形名	得点(順位)
21	小 禄	川村 麻由香	セーパイ	21.30 2
22	開 邦	大城 清夏	セーパイ	19.80 10
23	興 南	儀武 諒子	セーパイ	20.45 6
24	豊見城	與那嶺 実玖	セーパイ	20.00 9
25	前 原	名嘉眞 優月	セーパイ	20.25 8
26	普天間	當眞 清良	セーパイ	21.25 3
27	首 里	新垣 有優乃	セーパイ	21.20 4
28	那覇国	渡久山 仁乃	セーパイ	20.45 6
29	浦 添	田場 愛茄	セーパイ	21.50 1
30	コザ	名嘉 由希	セーパイ	20.85 5

**Dコート ※予選1、2位は内容差**

順	学校名	選手名	形名	得点(順位)
31	美里工	渡嘉敷 怜帆	セーパイ	21.45 1
32	前 原	友寄 優香	セーパイ	20.80 6
33	普天間	安里 志穂	セーパイ	21.00 4
34	興 南	伊波 美伶	セーパイ	20.10 8
35	那覇国	當間 早希	セーパイ	20.10 8
36	開 邦	平安山 きらり	セーパイ	20.85 5
37	首 里	島袋 立夏	セーパイ	20.80 6
38	浦 添	富永 有里菜	セーパイ	21.10 3
39	コザ	森田 果南	セーパイ	21.45 2
40	豊見城	後間 智恵	セーパイ	19.50 10

(決勝トーナメント進出は予選各コート3位まで)

④男子個人形 予選

**Aコート**

順	学校名	選手名	形名	得点(順位)
1	美里工	新垣 飛雄馬	バッサイダイ	20.95 7
2	普天間	伊波 大哉	セーパイ	21.25 4
3	陽 明	古波蔵 工	セーパイ	19.85 12
4	首 里	宮城 陸	バッサイダイ	21.15 6
5	前 原	金城 魁	セーパイ	21.35 3
6	八重山	平良 雷太	セーパイ	20.50 10
7	西 原	儀保 建人	バッサイダイ	20.55 9
8	読 谷	國吉 馨斗	セーパイ	20.85 8
9	コザ	湧田 将也	セーパイ	21.25 4
10	那覇西	照屋 悠介	セーパイ	20.10 11
11	沖 尚	嘉数 守斗	バッサイダイ	21.75 1
12	浦 添	島袋 喜行	セーパイ	21.50 2

**Bコート**

順	学校名	選手名	形名	得点(順位)
13	興 南	島田 辰夫	セーパイ	21.25 3
14	浦 添	仲本 和	セーパイ	20.90 7
15	前 原	眞喜志 勇哉	セーパイ	21.60 2
16	西 原	佐久田 舜	バッサイダイ	20.45 10
17	沖 尚	島袋 祥吾	バッサイダイ	21.05 5
18	八重山	本宮 大瑚	セーパイ	キケン
19	那覇国	宮城 昌竜	セーパイ	20.40 11
20	北 農	岸本 大史	セーパイ	21.00 6
21	普天間	仲本 宇輝	セーパイ	20.50 8
22	昭薬科	清水 詠之介	セーパイ	20.50 8
23	コザ	新城 龍士郎	セーパイ	21.70 1
24	首 里	宮城 宏陸	セーパイ	21.20 4

**Cコート**

順	学校名	選手名	形名	得点(順位)
25	八重山	川平 航太	セーパイ	20.40 10
26	興 南	上里 匠	セーパイ	20.60 9
27	コザ	仲松 蓮司	セーパイ	20.85 5
28	普天間	川満 考真	セーパイ	20.80 6
29	沖 尚	宮崎 政也	バッサイダイ	21.30 4
30	浦 添	八木 竜平	セーパイ	21.40 3
31	那覇国	山本 信太朗	セーパイ	20.70 7
32	昭薬科	小橋川 和磨	セーパイ	19.85 11
33	前 原	金城 翔也	セーパイ	21.70 2
34	首 里	仲村 一起	セーパイ	19.50 12
35	糸 満	高良 蒼空	セーパイ	21.75 1
36	西 原	兼城 賢志	バッサイダイ	20.70 7

**Dコート ※予選1、2位は再演武**

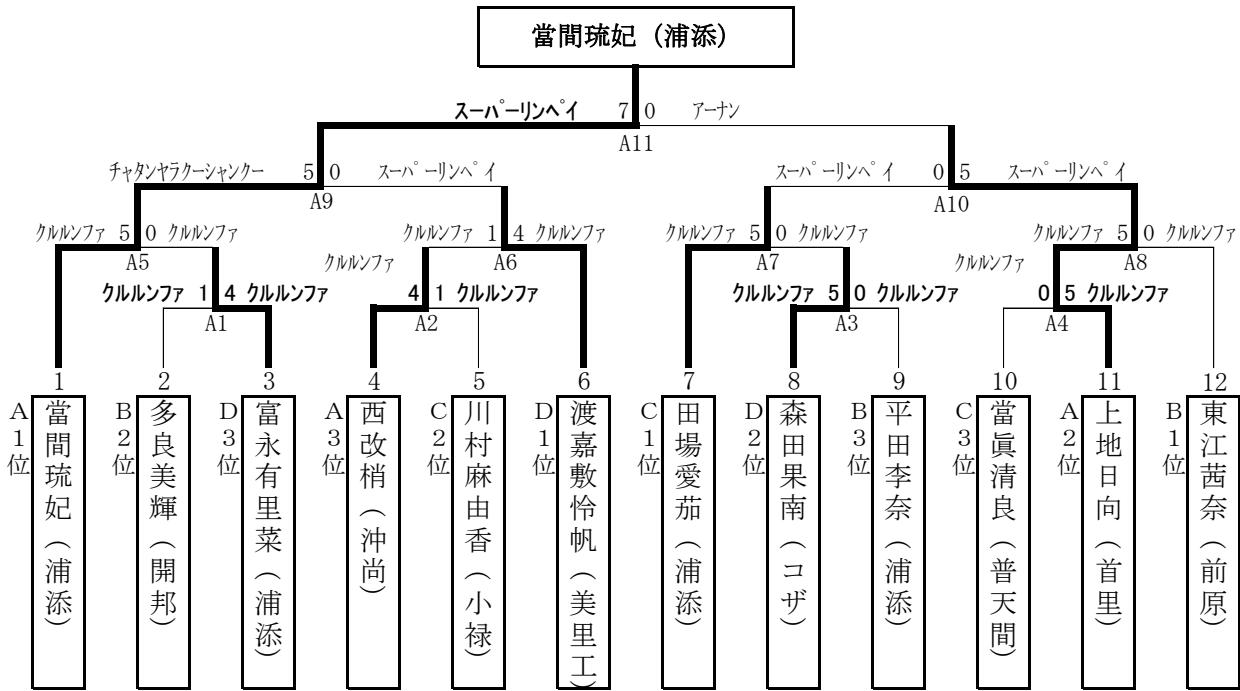
順	学校名	選手名	形名	得点(順位)
37	八重山	小川 秀雄	セーパイ	21.00 8
38	小 禄	大城 有貴	セーパイ	21.60 2
39	興 南	山城 仁	セーパイ	21.15 5
40	前 原	与那覇 大武	セーパイ	21.05 7
41	沖 尚	玉城 優弥	セーパイ	21.20 4
42	浦 添	南 琉真	セーパイ	21.15 5
43	那覇西	山城 航太	セーパイ	20.15 12
44	那覇国	太田 晴也	セーパイ	20.80 9
45	コザ	安里 元希	セーパイ	21.40 3
46	首 里	池田 光一	セーパイ	20.50 10
47	与 勝	渡慶次 生馬	セーパイ	21.60 1
48	昭薬科	渡嘉敷 直志	セイエンチン	20.30 11

(決勝トーナメント進出は予選各コート3位まで)

平成28年度 沖縄県高等学校新人体育大会 空手道競技

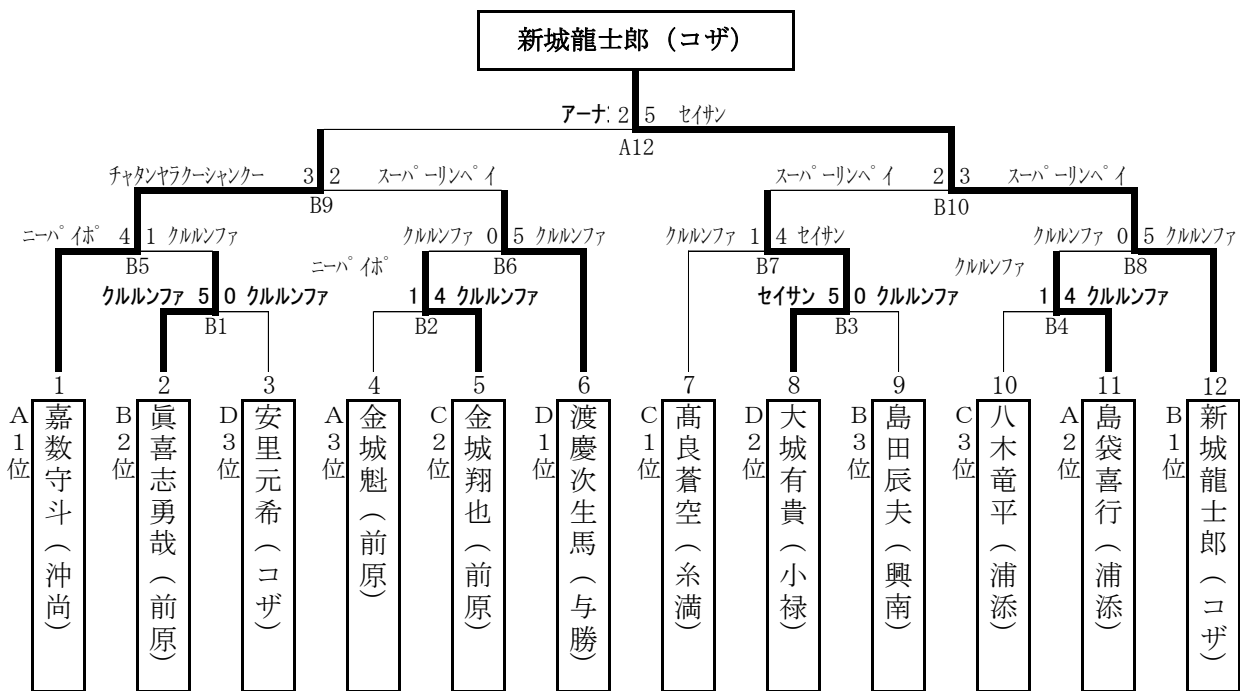
期日：平成28年10月15日(土)  
会場：前原高校体育館

⑤女子個人形 決勝トーナメント



1位: 當間琉妃 (浦添) 2位: 上地日向 (首里) 3位: 渡嘉敷怜帆 (美里工) 3位: 田場愛茄 (浦添)  
5位: 富永有里菜 (浦添) 5位: 西改梢 (冲尚) 5位: 森田果南 (コザ) 5位: 東江茜奈 (前原)

⑥男子個人形 決勝トーナメント

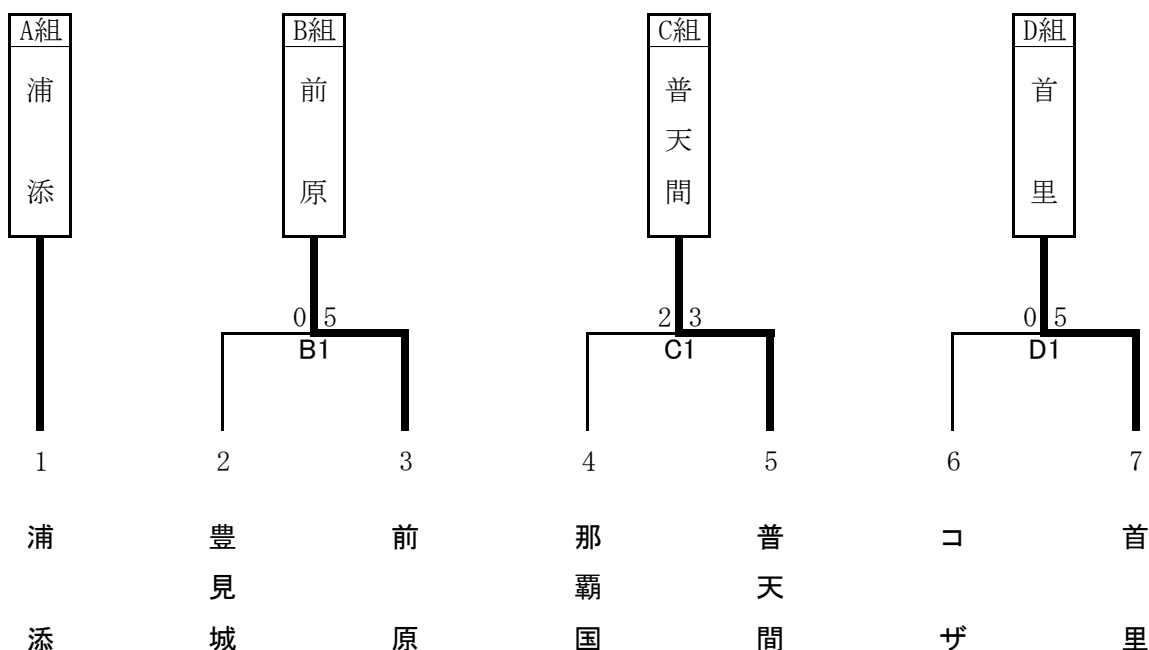


1位: 新城龍士郎 (コザ) 2位: 嘉数守斗 (冲尚) 3位: 渡慶次生馬 (与勝) 3位: 大城有貴 (小禄)  
5位: 眞喜志勇哉 (前原) 5位: 金城翔也 (前原) 5位: 高良蒼空 (糸満) 5位: 島袋喜行 (浦添)

平成28年度 沖縄県高等学校新人体育大会 空手道競技

期日：平成28年10月16日(日)  
会場：前原高校体育館

⑦女子団体組手 予選



⑧女子団体組手 決勝リーグ

試合順	第1試合		第2試合		第3試合	
	赤	青	赤	青	赤	青
Aコート	浦添	前原	浦添	普天間	浦添	首里
Bコート	首里	普天間	首里	前原	普天間	前原

組	学校名	A	B	C	D	①勝敗 勝-負	②勝 選手	③負 選手	決勝 順位
A	浦添	○	○	○	○	3-0	10	3	1
B	前原	×	○	○	○	2-1	8	5	2
C	普天間	×	×	○	×	0-3	1	12	4
D	首里	×	×	○	○	1-2	8	7	3

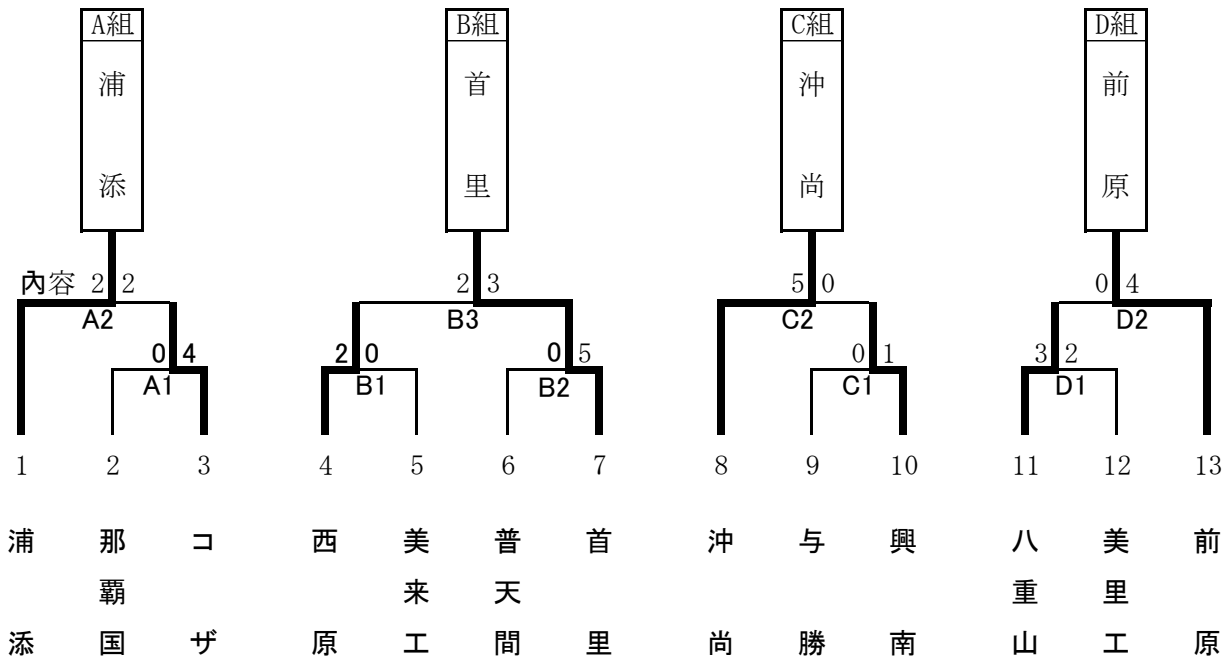
勝敗数、勝ち選手数、負け選手数、当該校同士の結果で勝負がつかない場合は代表戦を行う。

平成28年度 沖縄県高等学校新人体育大会 空手道競技

期日：平成28年10月16日(日)

会場：前原高校体育館

⑨男子団体組手 予選



⑩男子団体組手 決勝リーグ

試合順	第1試合		第2試合		第3試合	
	赤	青	赤	青	赤	青
Aコート	浦添	首里	浦添	沖尚	浦添	前原
Bコート	前原	沖尚	前原	首里	沖尚	首里

組	学校名	A		B		C		D		①勝敗 勝-負	②勝 選手	③負 選手	決勝 順位
		浦添	首里	沖尚	前原	浦添	首里	沖尚	前原				
A	浦添	○	○	○	○	3-0	6	3	1				
B	首里	×	○	×	×	0-3	2	10	4				
C	沖尚	×	○	○	×	1-2	7	7	3				
D	前原	×	○	○	○	2-1	9	4	2				

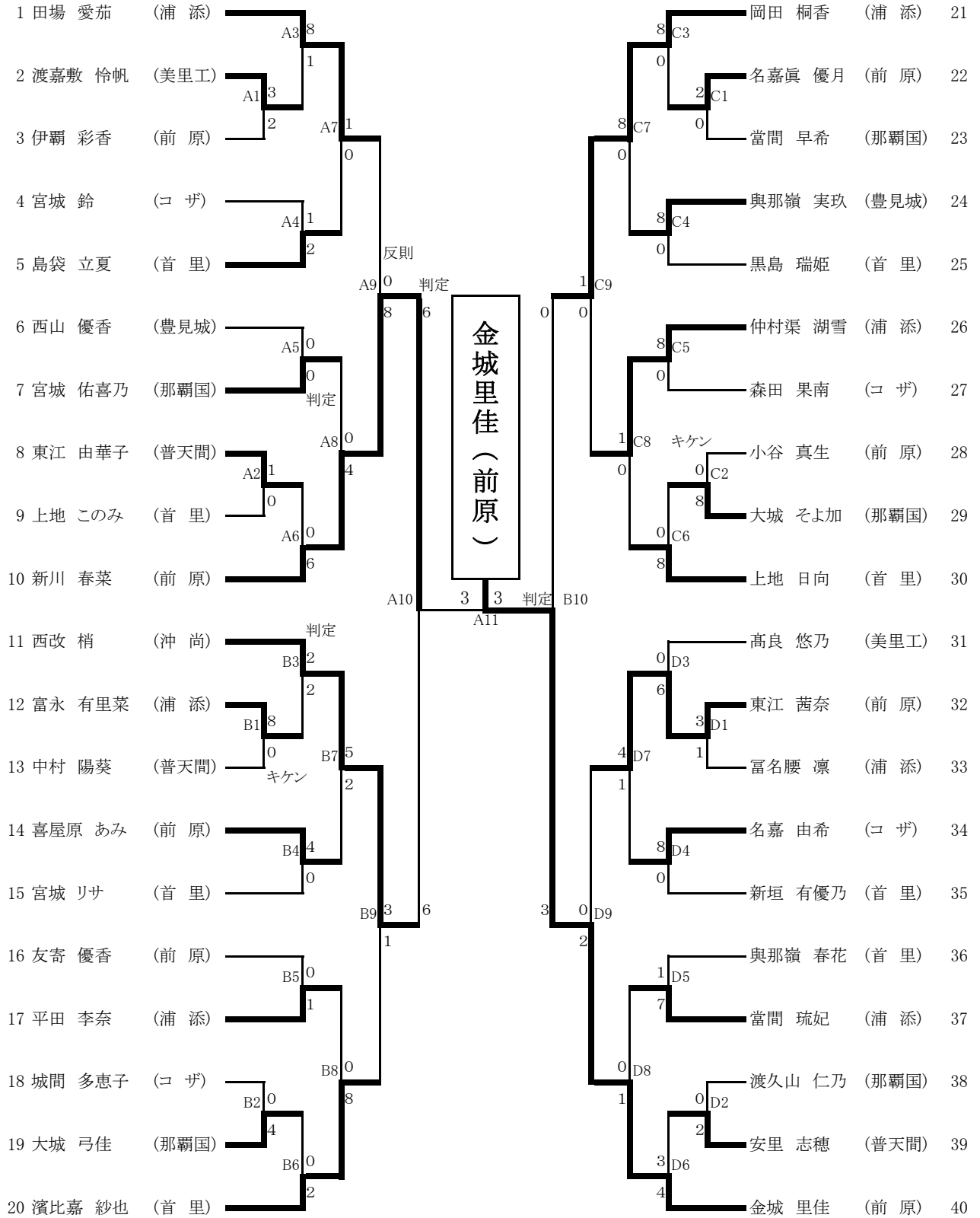
勝敗数、勝ち選手数、負け選手数、当該校同士の結果で勝負がつかない場合は代表戦を行う。

平成28年度 沖縄県高等学校新人体育大会 空手道競技

期日：平成28年10月17日(月)

会場：前原高校体育館

⑪女子個人組手



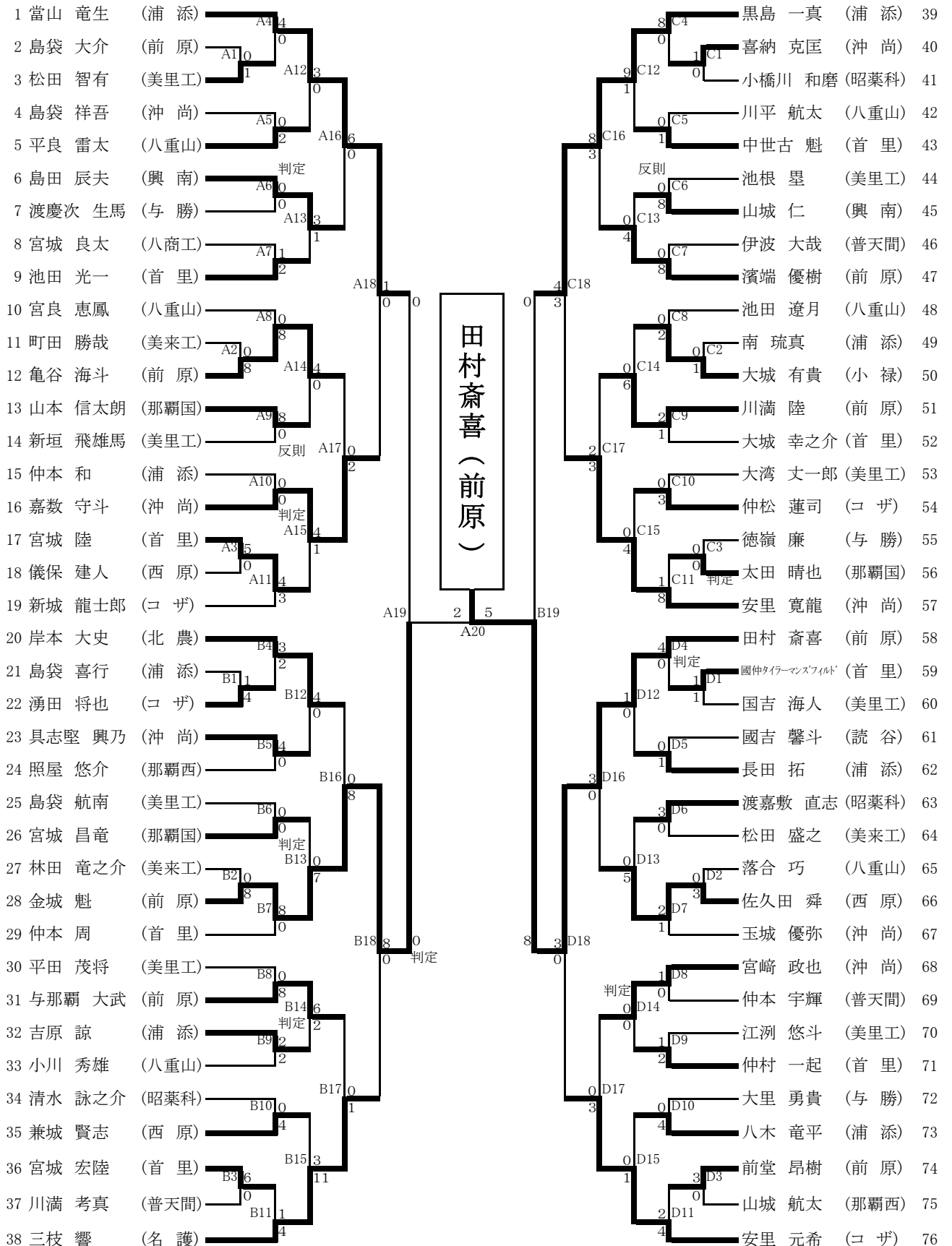
1位：金城里佳（前原） 2位：新川春菜（前原） 3位：西改梢（沖尚） 3位：岡田桐香（浦添）  
 5位：田場愛茄（浦添） 5位：濱比嘉紗也（首里） 5位：仲村渠湖雪（浦添） 5位：東江茜奈（前原）

平成28年度 沖縄県高等学校新人体育大会 空手道競技

期日：平成28年10月17日(月)

会場：前原高校体育館

⑫男子個人組手



1位：田村齋喜 (前原)    2位：金城魁 (前原)    3位：當山竜生 (浦添)    3位：黒島一真 (浦添)  
 5位：嘉数守斗 (沖尚)    5位：三枝響 (名護)    5位：安里寛龍 (沖尚)    5位：安里元希 (コザ)