

----- 競 技 日 程 -----

5月30日(土)

開会式	9:30～		
競技開始	10:00～		
1. 男女団体形 (予選)	A、Bコート	10:00～	
2. 男女団体形 (決勝)	A、Bコート	10:50～	
昼食		11:20～	
3. 女子個人形 (予選)	A～Dコート	12:00～	
4. 男子個人形 (予選)	A～Dコート	12:45～	
5. 男女個人形 (1,2回戦)	A、Bコート	13:45～	
6. 男女個人形 (準決勝)	A、Bコート	15:00～	
7. 男女個人形 (決勝)	A、Bコート	15:20～	

5月31日(日)

開会式	9:30～		
競技開始	10:00～		
1. 女子団体組手 (予選)	A～Dコート	10:00～	
2. 女子団体組手 (決勝リーグ)	A、Bコート	10:30～	
昼食		12:00～	
3. 男子団体組手 (予選)	A～Dコート	12:45～	
4. 男子団体組手 (決勝リーグ)	A、Bコート	13:45～	

6月1日(月)

開会式	9:00～		
競技開始	9:30～		
1. 女子個人組手 (予選)	A～Dコート	9:30～	
2. 女子個人組手 (決勝)	Aコート	10:30～	
3. 男子個人組手 (予選)	A～Dコート	10:40～	
4. 男子個人組手 (決勝)	Aコート	12:30～	
閉会式	13:00～		

平成27年度 沖縄県高等学校総合体育大会 空手道競技

期日：平成27年5月30日(土)
会場：美里工業高校体育館

①女子団体形

(決勝進出は予選6位まで)

コート	順位	学校名	予 選			決 勝		
			形 名	得 点	順位	形 名	得 点	順位
A コート	1	普天間	セーパイ					
	2	前 原	セーパイ					
	3	那覇西	バツサイダイ					
	4	与 勝	セーパイ					
	5	開 邦	セーパイ					
	6	沖 尚	セーパイ					
	7	那覇国	セーパイ					
	8	首 里	バツサイダイ					
	9	浦 添	セーパイ					

1位： 2位： 3位： 4位：

②男子団体形

(決勝進出は予選6位まで)

コート	順位	学校名	予 選			決 勝		
			形 名	得 点	順位	形 名	得 点	順位
B コート	1	南風原	バツサイダイ					
	2	普天間	セーパイ					
	3	沖 尚	バツサイダイ					
	4	八重山	セーパイ					
	5	コ ザ	セーパイ					
	6	前 原	セーパイ					
	7	浦 添	セーパイ					
	8	首 里	セーパイ					

1位： 2位： 3位： 4位：

平成27年度 沖縄県高等学校総合体育大会 空手道競技

期日：平成27年5月30日(土)

会場：美里工業高校体育館

③女子個人形 予選

グループA

順	学校名	選手名	予選(Aコート)	
			形名	得点(順位)
1	那覇西	山本 華子	バッサイダイ	
2	沖 尚	西改 梢	セーパイ	
3	前 原	金城 里佳	セーパイ	
4	西 原	比嘉 りなの	バッサイダイ	
5	普天間	當眞 清良	セーパイ	
6	那覇国	田場 伽恋	セーパイ	
7	嘉手納	玉木 綾紗香	セーパイ	
8	浦 添	砂邊 まこ	バッサイダイ	
9	首 里	伊敷 瑛里子	セーパイ	

グループC

順	学校名	選手名	予選(Cコート)	
			形名	得点(順位)
19	普天間	安里 志穂	セーパイ	
20	前 原	天願 彩佳	セーパイ	
21	美 工	渡嘉敷 怜帆	セーパイ	
22	那覇国	又吉 桃香	セーパイ	
23	与 勝	友寄 鈴香	セーパイ	
24	首 里	上地 日向	セーパイ	
25	浦 添	田場 愛茄	セーパイ	
26	コザ	志良堂 皓子	バッサイダイ	
27	開 邦	細田 悠乃	セーパイ	
28	小 禄	川村 麻由香	セーパイ	

グループB

順	学校名	選手名	予選(Bコート)	
			形名	得点(順位)
10	陽 明	仲村 菜々海	セーパイ	
11	普天間	石原 七瀬	セーパイ	
12	浦 添	當間 亜妃	セーパイ	
13	与 勝	比嘉 悠希央	セーパイ	
14	前 原	東江 茜奈	セーパイ	
15	那覇西	照屋 夏凜	バッサイダイ	
16	具志川	崎濱 妃乃	セーパイ	
17	首 里	照屋 那奈	バッサイダイ	
18	那覇国	宮平 風紗	セーパイ	

グループD

順	学校名	選手名	予選(Dコート)	
			形名	得点(順位)
29	与 勝	松元 杏奈	セーパイ	
30	浦 添	宮城 亜津咲	セーパイ	
31	開 邦	多良 美輝	セーパイ	
32	普天間	島袋 滯	セーパイ	
33	西 原	比嘉 ひなの	バッサイダイ	
34	前 原	新川 春菜	セーパイ	
35	陽 明	當間 美希	セーパイ	
36	那覇西	赤嶺 有沙	バッサイダイ	
37	首 里	當間 和	バッサイダイ	
38	那覇国	譜久嶺 ゆかり	セーパイ	

(決勝トーナメント進出は予選各コート3位まで)

④男子個人形 予選

グループA

順	学校名	選手名	予選(Aコート)	
			形名	得点(順位)
1	前 原	金城 翔也	セーパイ	
2	八重山	本宮 滉之	セーパイ	
3	興 南	島田 辰夫	バッサイダイ	
4	首 里	赤嶺 洸史	セーパイ	
5	普天間	中本 圭亮	セーパイ	
6	小 禄	大城 有貴	セーパイ	
7	八重農	石垣 州麻	セーパイ	
8	南風原	具志堅 善輝	バッサイダイ	
9	北 農	宮城 舜	セーパイ	
10	昭葉附	清水 詠之介	セーパイ	
11	コザ	島袋 佑哉	セーパイ	
12	浦 添	高良 翔大	セーパイ	

グループC

順	学校名	選手名	予選(Cコート)	
			形名	得点(順位)
25	八重山	城間 大賀	セーパイ	
26	南風原	山城 克貴	バッサイダイ	
27	興 南	新里 准右	バッサイダイ	
28	首 里	濱川 寛大	セーパイ	
29	嘉手納	鈴木 善勝	バッサイダイ	
30	コザ	安里 元希	セーパイ	
31	北 農	岸本 大史	セーパイ	
32	前 原	比嘉 雄太	セーパイ	
33	美来工	嶋村 涼史	セーパイ	
34	普天間	平良 元昭	セーパイ	
35	浦 添	高良 涉	セーパイ	
36	与 勝	兼久 正太	セーパイ	

グループB

順	学校名	選手名	予選(Bコート)	
			形名	得点(順位)
13	昭葉附	上原 朔也	セーパイ	
14	南風原	島袋 鉄平	バッサイダイ	
15	首 里	宮良 和樹	バッサイダイ	
16	那 工	赤嶺 広哉	セーパイ	
17	コザ	金城 彰盛	セーパイ	
18	八重農	新城 弘樹	セーパイ	
19	前 原	稲福 具輝	セーパイ	
20	八重山	豊島 純斗	セーパイ	
21	興 南	川満 太貴	セーパイ	
22	普天間	東江 幸汰	セーパイ	
23	沖 尚	平良 眞太	バッサイダイ	
24	浦 添	伊佐 良哉	セーパイ	

グループD

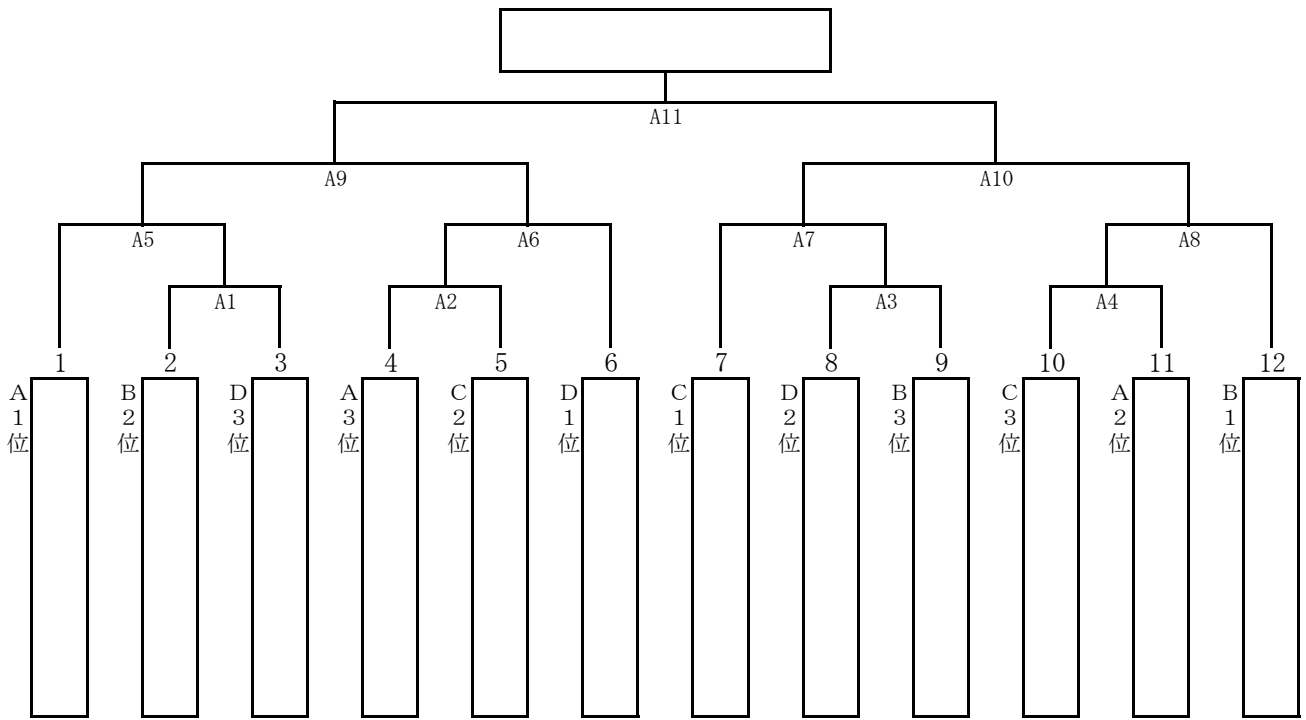
順	学校名	選手名	予選(Dコート)	
			形名	得点(順位)
37	糸 満	高良 蒼空	セーパイ	
38	普天間	岡井 亮	セーパイ	
39	コザ	新城 龍士郎	セーパイ	
40	浦 添	安座間 諒	セーパイ	
41	前 原	金城 魁	セーパイ	
42	西 原	高里 良平	ジオン	
43	八重山	崎原 永都	セーパイ	
44	那覇西	上原 琉生	セーパイ	
45	那覇国	宮國 晃平	セーパイ	
46	首 里	平良 晃太郎	セーパイ	
47	興 南	池田 竜晟	セーパイ	
48	美来工	徳田 龍希	セーパイ	
49	沖 尚	嘉数 守斗	セイエンチン	

(決勝トーナメント進出は予選各コート3位まで)

平成27年度 沖縄県高等学校総合体育大会 空手道競技

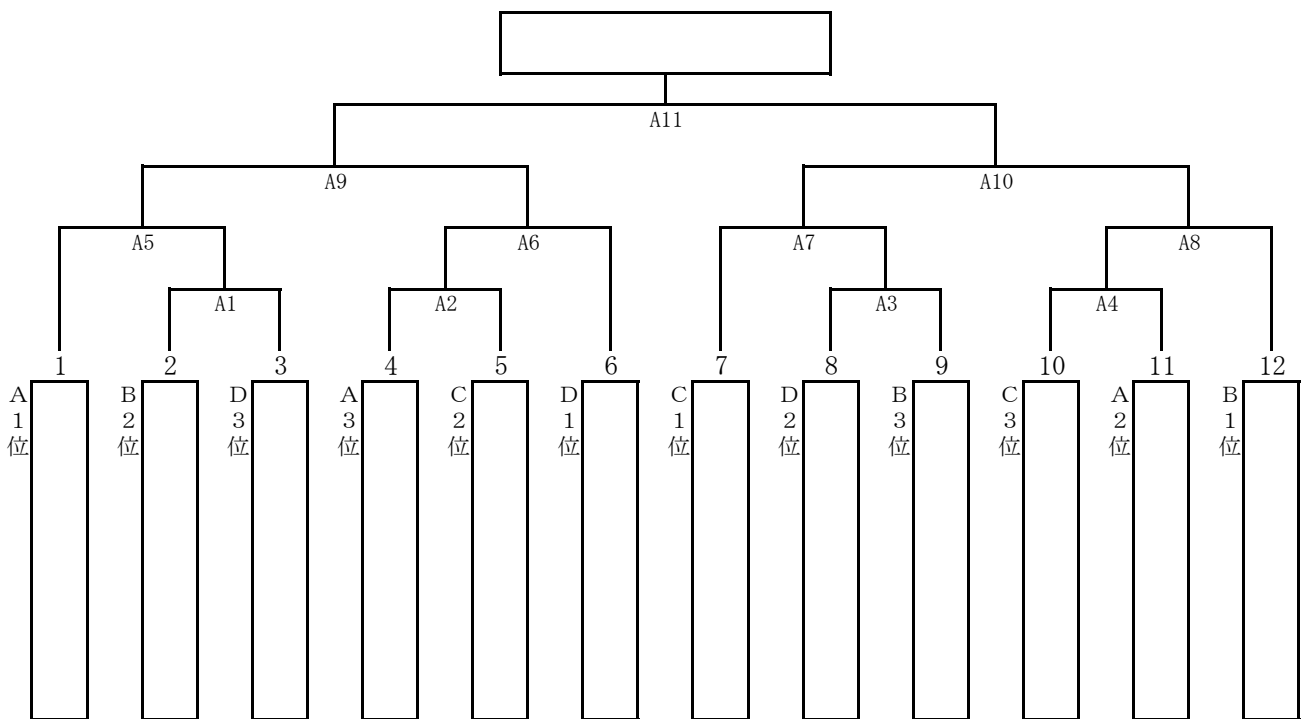
期日：平成27年5月30日(土)
会場：美里工業高校体育館

⑤女子個人形 決勝トーナメント



1位： 2位： 3位： 3位：
5位： 5位： 5位： 5位：

⑥男子個人形 決勝トーナメント

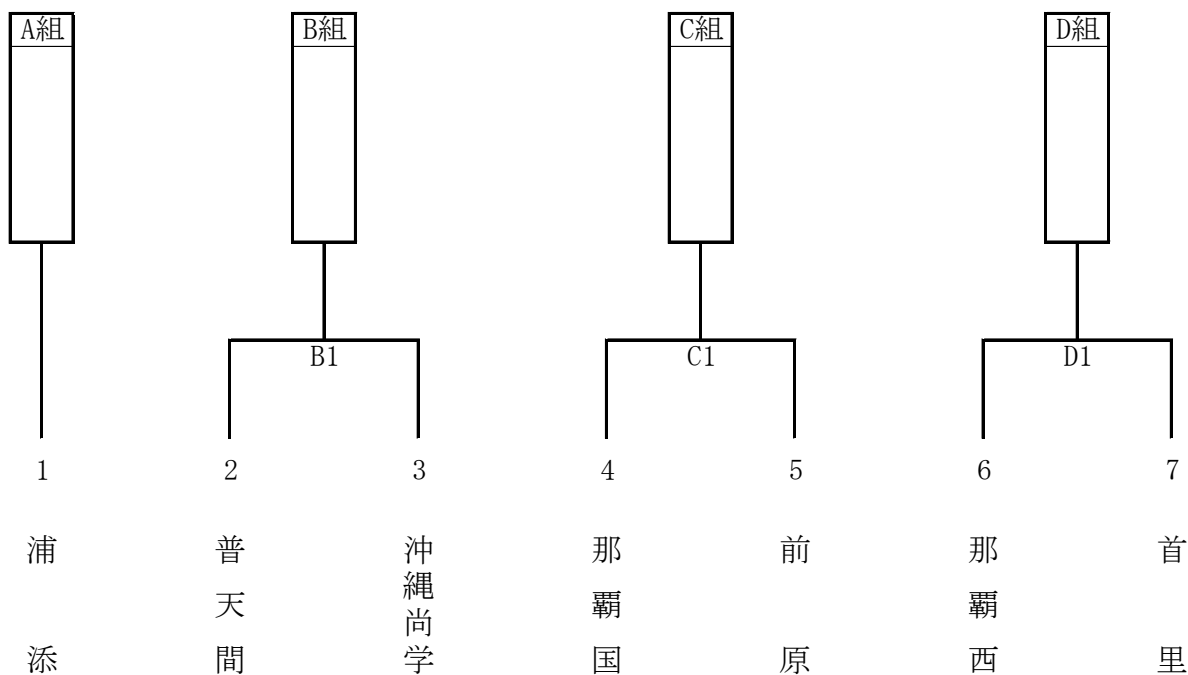


1位： 2位： 3位： 3位：
5位： 5位： 5位： 5位：

平成27年度 沖縄県高等学校総合体育大会 空手道競技

期日：平成27年5月31日(日)
会場：美里工業高校体育館

⑦女子団体組手予選



⑧女子団体組手決勝リーグ

試合順	第1試合		第2試合		第3試合	
	赤	青	赤	青	赤	青
Aコート	A	B	A	C	A	D
Bコート	D	C	D	B	C	B

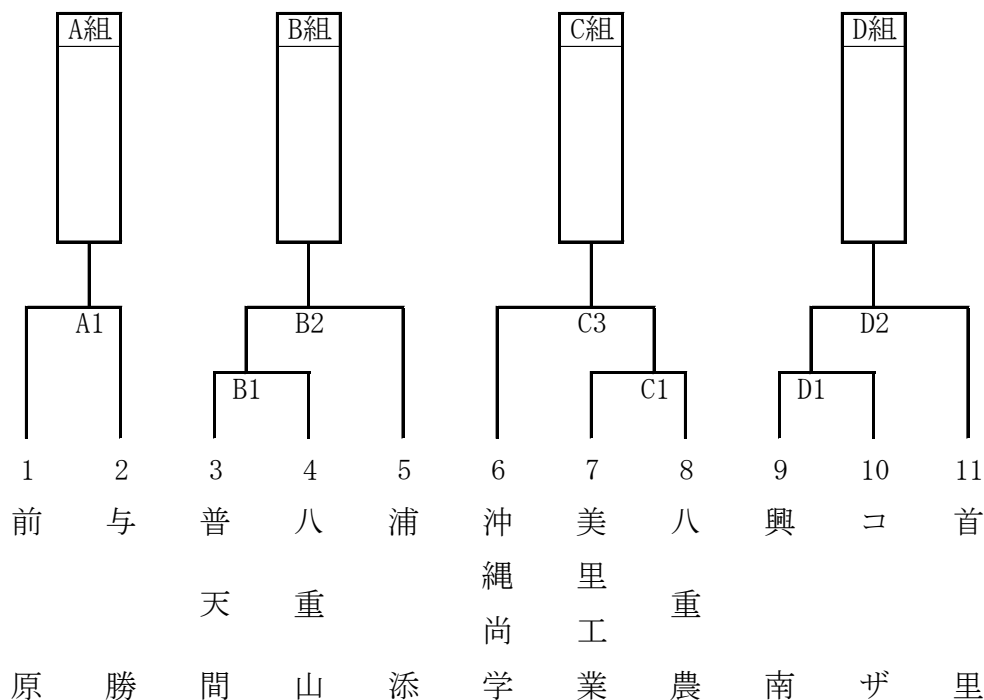
組	学校名	A	B	C	D	①勝敗 勝-負	②勝 選手	③負 選手	決勝 順位
		A							
B									
C									
D									

勝敗数、勝ち選手数、負け選手数で勝負がつかない場合は代表戦を行う。

平成27年度 沖縄県高等学校総合体育大会 空手道競技

期日：平成27年5月31日(日)
会場：美里工業高校体育館

⑨男子団体組手予選



⑩男子団体組手決勝リーグ

試合順	第1試合 赤 - 青	第2試合 赤 - 青	第3試合 赤 - 青
Aコート	A - B	A - C	A - D
Bコート	D - C	D - B	C - B

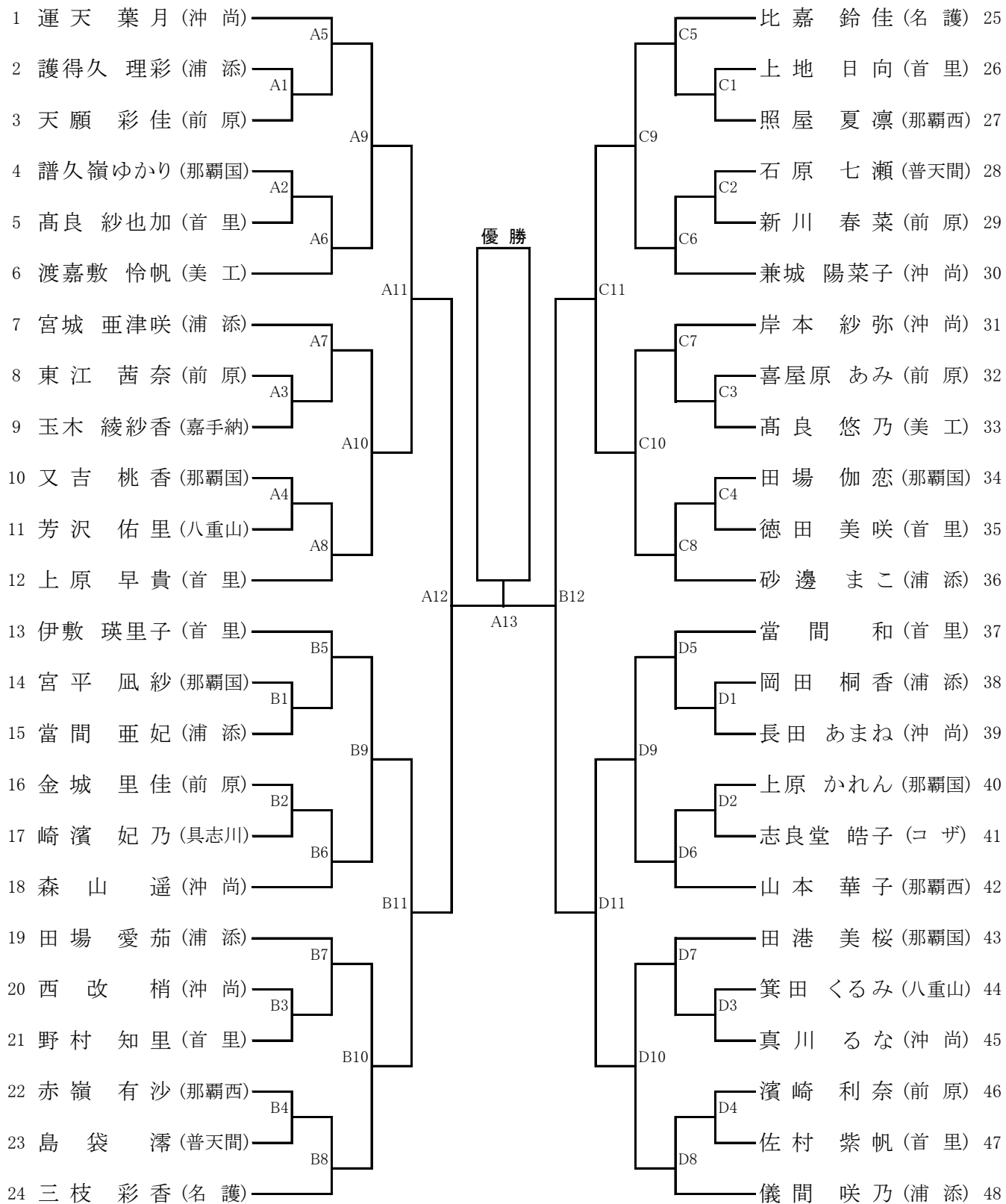
組	組名	A	B	C	D	①勝敗 勝-負	②勝 選手	③負 選手	決勝 順位
A									
B									
C									
D									

勝敗数、勝ち選手数、負け選手数で勝負が決まらない場合は代表戦を行う。

平成27年度 沖縄県高等学校総合体育大会 空手道競技

期日：平成27年6月1日(月)
会場：美里工業高校体育館

⑪女子個人組手

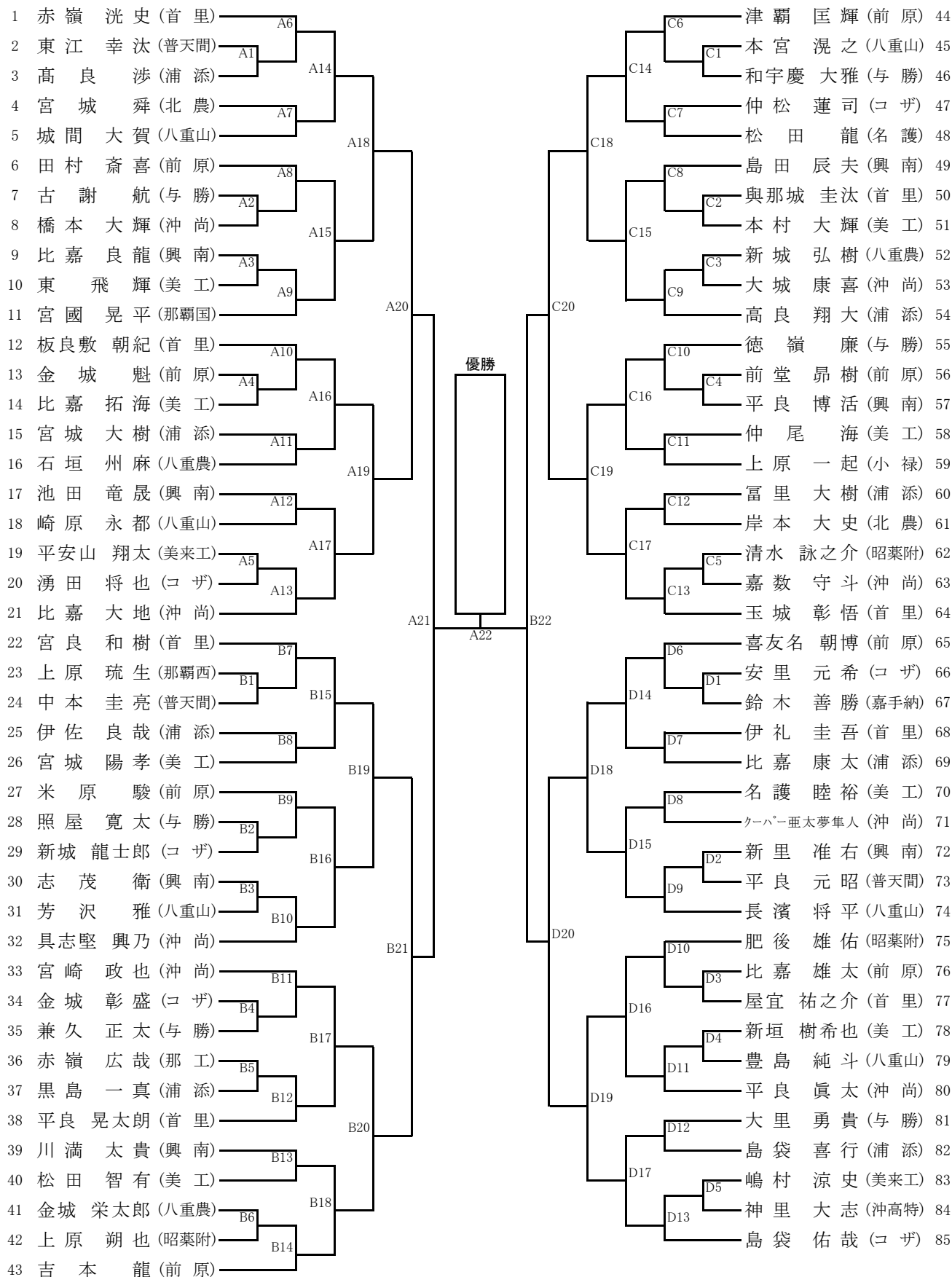


1位: 2位: 3位: 3位:
5位: 5位: 5位: 5位:

平成27年度 沖縄県高等学校総合体育大会 空手道競技

期日：平成27年6月1日(月)
会場：美里工業高校体育館

⑫男子個人組手



1位： 2位： 3位： 3位：
5位： 5位： 5位： 5位：