

平成27年度 沖縄県高等学校総合体育大会 空手道競技

期日：平成27年5月30日(土)  
会場：美里工業高校体育館

①女子団体形

(決勝進出は予選6位まで)

コート	順	学校名	予 選			決 勝		
			形 名	得 点	順位	形 名	得 点	順位
A コート	1	普天間	セーパイ	20.80	4	スーパーリンペイ	37.45	4
	2	前 原	セーパイ	20.40	8			
	3	那覇西	バッサイダイ	20.70	5	マツムラローハイ	37.30	5
	4	与 勝	セーパイ	20.05	9			
	5	開 邦	セーパイ	21.20	3	ヘイクー	37.80	3
	6	沖 尚	セーパイ	20.65	6	ニーパイポ	36.85	6
	7	那覇国	セーパイ	20.55	7			
	8	首 里	バッサイダイ	21.50	2	マツムラローハイ	38.15	2
	9	浦 添	セーパイ	21.70	1	スーパーリンペイ	38.55	1

1位：浦添 2位：首里 3位：開邦 4位：普天間

②男子団体形

(決勝進出は予選6位まで)

コート	順	学校名	予 選			決 勝		
			形 名	得 点	順位	形 名	得 点	順位
B コート	1	南風原	バッサイダイ	20.55	8			
	2	普天間	セーパイ	21.00	6	スーパーリンペイ	37.00	6
	3	沖 尚	バッサイダイ	21.40	2	ニーパイポ	38.10	3
	4	八重山	セーパイ	20.65	7			
	5	コ ザ	セーパイ	21.25	4	クルルンファ	38.20	2
	6	前 原	セーパイ	21.40	2	スーパーリンペイ	38.00	4
	7	浦 添	セーパイ	21.25	4	アーナン	37.65	5
	8	首 里	セーパイ	21.60	1	スーパーリンペイ	38.50	1

1位：首里 2位：コザ 3位：沖尚 4位：前原

平成27年度 沖縄県高等学校総合体育大会 空手道競技

期日：平成27年5月30日(土)

会場：美里工業高校体育館

③女子個人形 予選

グループA

順	学校名	選手名	予選(Aコート)		
			形名	得点(順位)	
1	那覇西	山本 華子	バッサイダイ	20.35	7
2	沖 尚	西改 梢	セーパイ	20.85	6
3	前 原	金城 里佳	セーパイ	20.30	8
4	西 原	比嘉 りなの	バッサイダイ	20.95	5
5	普天間	當眞 清良	セーパイ	21.10	4
6	那覇国	田場 伽恋	セーパイ	21.15	3
7	嘉手納	玉木 綾紗香	セーパイ	19.85	9
8	浦 添	砂邊 まこ	バッサイダイ	21.50	1
9	首 里	伊敷 瑛里子	セーパイ	21.35	2

グループC

順	学校名	選手名	予選(Cコート)		
			形名	得点(順位)	
19	普天間	安里 志穂	セーパイ	19.95	10
20	前 原	天願 彩佳	セーパイ	20.55	7
21	美 工	渡嘉敷 怜帆	セーパイ	20.90	6
22	那覇国	又吉 桃香	セーパイ	20.40	8
23	与 勝	友寄 鈴香	セーパイ	20.10	9
24	首 里	上地 日向	セーパイ	21.15	4
25	浦 添	田場 愛茄	セーパイ	21.45	2
26	コザ	志良堂 皓子	バッサイダイ	21.05	5
27	開 邦	細田 悠乃	セーパイ	21.65	1
28	小 禄	川村 麻由香	セーパイ	21.30	3

グループB

順	学校名	選手名	予選(Bコート)		
			形名	得点(順位)	
10	陽 明	仲村 菜々海	セーパイ	19.95	8
11	普天間	石原 七瀬	セーパイ	21.15	4
12	浦 添	當間 亜妃	セーパイ	21.60	2
13	与 勝	比嘉 悠希央	セーパイ	20.25	7
14	前 原	東江 茜奈	セーパイ	21.40	3
15	那覇西	照屋 夏凜	バッサイダイ	21.00	5
16	具志川	崎濱 妃乃	セーパイ	キケン	
17	首 里	照屋 那奈	バッサイダイ	21.60	1
18	那覇国	宮平 風紗	セーパイ	20.85	6

グループD

順	学校名	選手名	予選(Dコート)		
			形名	得点(順位)	
29	与 勝	松元 杏奈	セーパイ	20.15	8
30	浦 添	宮城 亜津咲	セーパイ	21.10	2
31	開 邦	多良 美輝	セーパイ	20.80	5
32	普天間	島袋 滯	セーパイ	21.10	3
33	西 原	比嘉 ひなの	バッサイダイ	20.40	7
34	前 原	新川 春菜	セーパイ	19.95	9
35	陽 明	當間 美希	セーパイ	19.80	10
36	那覇西	赤嶺 有沙	バッサイダイ	20.55	6
37	首 里	當間 和	バッサイダイ	21.35	1
38	那覇国	譜久嶺 ゆかり	セーパイ	20.90	4

(決勝トーナメント進出は予選各コート3位まで)

④男子個人形 予選

グループA

順	学校名	選手名	予選(Aコート)		
			形名	得点(順位)	
1	前 原	金城 翔也	セーパイ	21.30	5
2	八重山	本宮 滉之	セーパイ	20.70	7
3	興 南	島田 辰夫	バッサイダイ	20.35	10
4	首 里	赤嶺 洸史	セーパイ	21.40	3
5	普天間	中本 圭亮	セーパイ	20.60	8
6	小 禄	大城 有貴	セーパイ	21.40	2
7	八重農	石垣 州麻	セーパイ	19.70	12
8	南風原	具志堅 善輝	バッサイダイ	20.50	9
9	北 農	宮城 舜	セーパイ	20.80	6
10	昭葉附	清水 詠之介	セーパイ	20.20	11
11	コザ	島袋 佑哉	セーパイ	21.70	1
12	浦 添	高良 翔大	セーパイ	21.35	4

グループC

順	学校名	選手名	予選(Cコート)		
			形名	得点(順位)	
25	八重山	城間 大賀	セーパイ	20.35	6
26	南風原	山城 克貴	バッサイダイ	20.35	6
27	興 南	新里 准右	バッサイダイ	キケン	
28	首 里	濱川 寛大	セーパイ	20.30	9
29	嘉手納	鈴木 善勝	バッサイダイ	19.90	10
30	コザ	安里 元希	セーパイ	21.00	2
31	北 農	岸本 大史	セーパイ	20.70	4
32	前 原	比嘉 雄太	セーパイ	20.85	3
33	美来工	嶋村 涼史	セーパイ	20.35	6
34	普天間	平良 元昭	セーパイ	20.40	5
35	浦 添	高良 渉	セーパイ	21.60	1
36	与 勝	兼久 正太	セーパイ	19.80	11

グループB

順	学校名	選手名	予選(Bコート)		
			形名	得点(順位)	
13	昭葉附	上原 朔也	セーパイ	19.80	11
14	南風原	島袋 鉄平	バッサイダイ	19.90	10
15	首 里	宮良 和樹	バッサイダイ	21.10	3
16	那 工	赤嶺 広哉	セーパイ	20.20	7
17	コザ	金城 彰盛	セーパイ	20.70	6
18	八重農	新城 弘樹	セーパイ	19.75	12
19	前 原	稲福 具輝	セーパイ	21.30	2
20	八重山	豊島 純斗	セーパイ	20.00	8
21	興 南	川満 太貴	セーパイ	20.00	8
22	普天間	東江 幸汰	セーパイ	20.95	5
23	沖 尚	平良 眞太	バッサイダイ	21.70	1
24	浦 添	伊佐 良哉	セーパイ	21.00	4

グループD

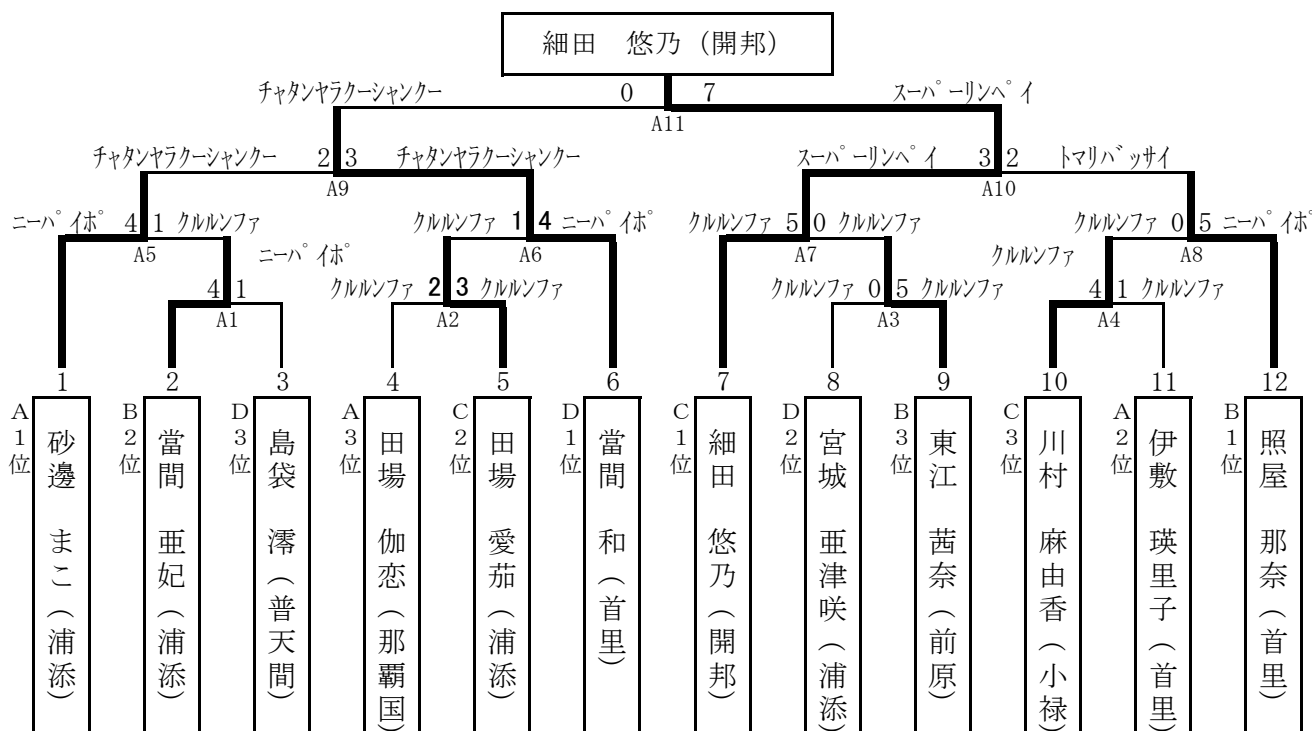
順	学校名	選手名	予選(Dコート)		
			形名	得点(順位)	
37	糸 満	高良 蒼空	セーパイ	21.35	4
38	普天間	岡井 亮	セーパイ	21.00	8
39	コザ	新城 龍士郎	セーパイ	21.25	5
40	浦 添	安座間 諒	セーパイ	20.70	9
41	前 原	金城 魁	セーパイ	21.25	5
42	西 原	高里 良平	ジオン	19.50	13
43	八重山	崎原 永都	セーパイ	20.15	12
44	那覇西	上原 琉生	セーパイ	20.65	10
45	那覇国	宮國 晃平	セーパイ	20.60	11
46	首 里	平良 晃太郎	セーパイ	21.10	7
47	興 南	池田 竜晟	セーパイ	21.50	1
48	美来工	徳田 龍希	セーパイ	21.45	2
49	沖 尚	嘉数 守斗	セイエンチン	21.35	3

(決勝トーナメント進出は予選各コート3位まで)

平成27年度 沖縄県高等学校総合体育大会 空手道競技

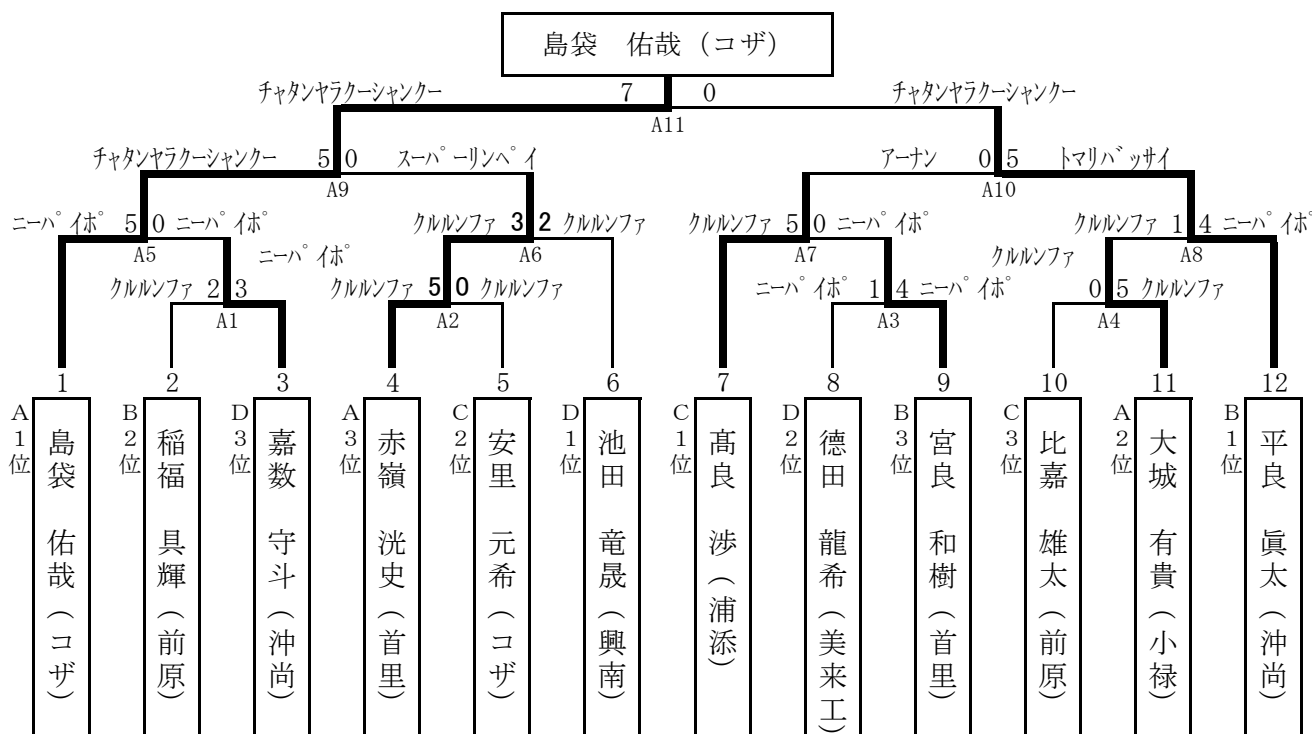
期日：平成27年5月30日(土)  
会場：美里工業高校体育館

⑤女子個人形 決勝トーナメント



1位: 細田 悠乃(開邦) 2位: 當間 和(首里) 3位: 砂邊 まこ(浦添) 3位: 照屋 那奈(首里)  
5位: 當間 亜妃(浦添) 5位: 田場 愛茄(浦添) 5位: 東江 茜奈(前原) 5位: 川村 麻由香(小禄)

⑥男子個人形 決勝トーナメント

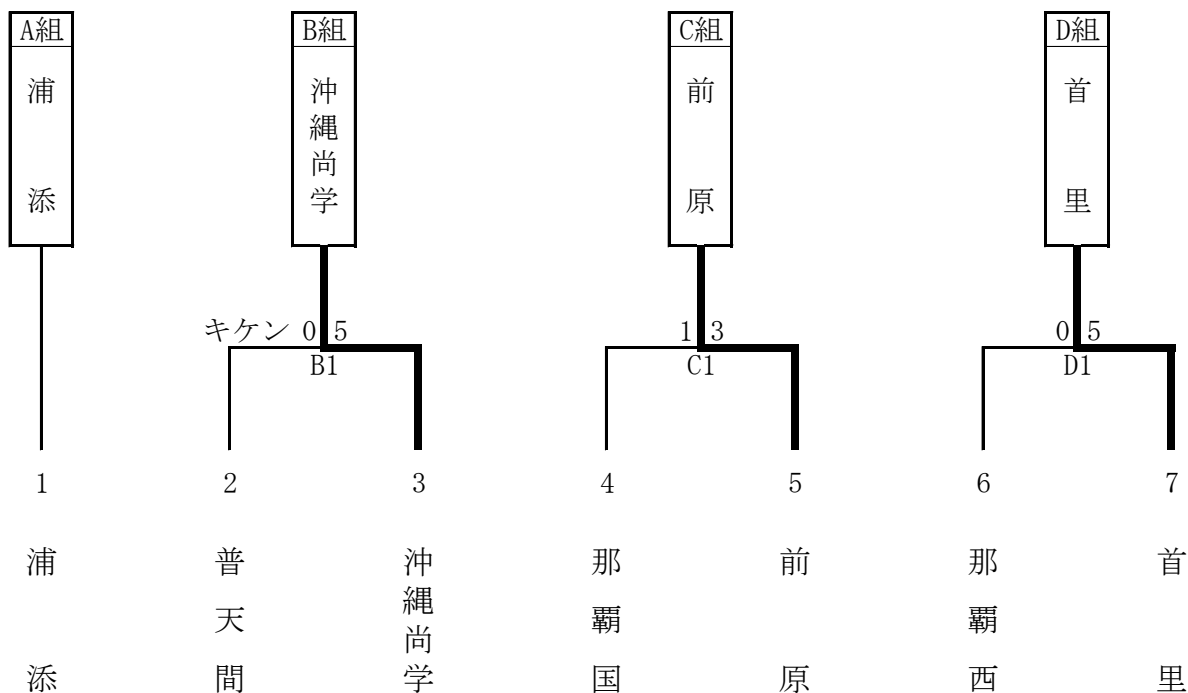


1位: 島袋 佑哉(コザ) 2位: 平良 眞太(沖尚) 3位: 赤嶺 洸史(首里) 3位: 高良 渉(浦添)  
5位: 嘉数 守斗(沖尚) 5位: 池田 竜晟(興南) 5位: 宮良 和樹(首里) 5位: 大城 有貴(小禄)

平成27年度 沖縄県高等学校総合体育大会 空手道競技

期日：平成27年5月31日(日)  
会場：美里工業高校体育館

⑦女子団体組手予選



⑧女子団体組手決勝リーグ

試合順	第1試合		第2試合		第3試合	
	赤	青	赤	青	赤	青
Aコート	A	B	A	C	A	D
	浦添	沖縄尚学	浦添	前原	浦添	首里
Bコート	D	C	D	B	C	B
	首里	前原	首里	沖縄尚学	前原	沖縄尚学

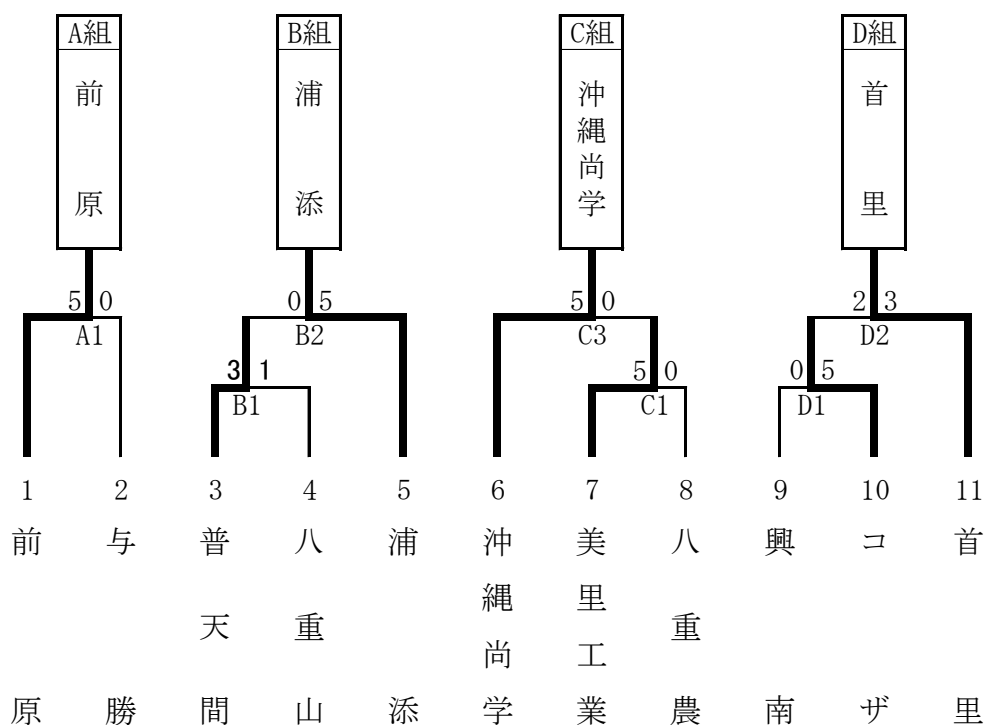
組	学校名	組				①勝敗 勝-負	②勝 選手	③負 選手	決勝 順位
		A	B	C	D				
A	浦添		○ 4-1	○ 4-1	○ 4-1	3-0	12	3	1
B	沖縄尚学	× 1-4		× 1-3	× 2-3	0-3	4	10	4
C	前原	× 1-4	○ 3-1		× 0-5	1-2	4	10	3
D	首里	× 1-4	○ 3-2	○ 5-0		2-1	9	6	2

勝敗数、勝ち選手数、負け選手数で勝負がつかない場合は代表戦を行う。

平成27年度 沖縄県高等学校総合体育大会 空手道競技

期日：平成27年5月31日(日)  
会場：美里工業高校体育館

⑨男子団体組手予選



⑩男子団体組手決勝リーグ

試合順	第1試合		第2試合		第3試合	
	赤	青	赤	青	赤	青
Aコート	A	B	A	C	A	D
Bコート	D	C	D	B	C	B
	前原	浦添	前原	沖縄尚学	前原	首里
	首里	沖縄尚学	首里	浦添	沖縄尚学	浦添

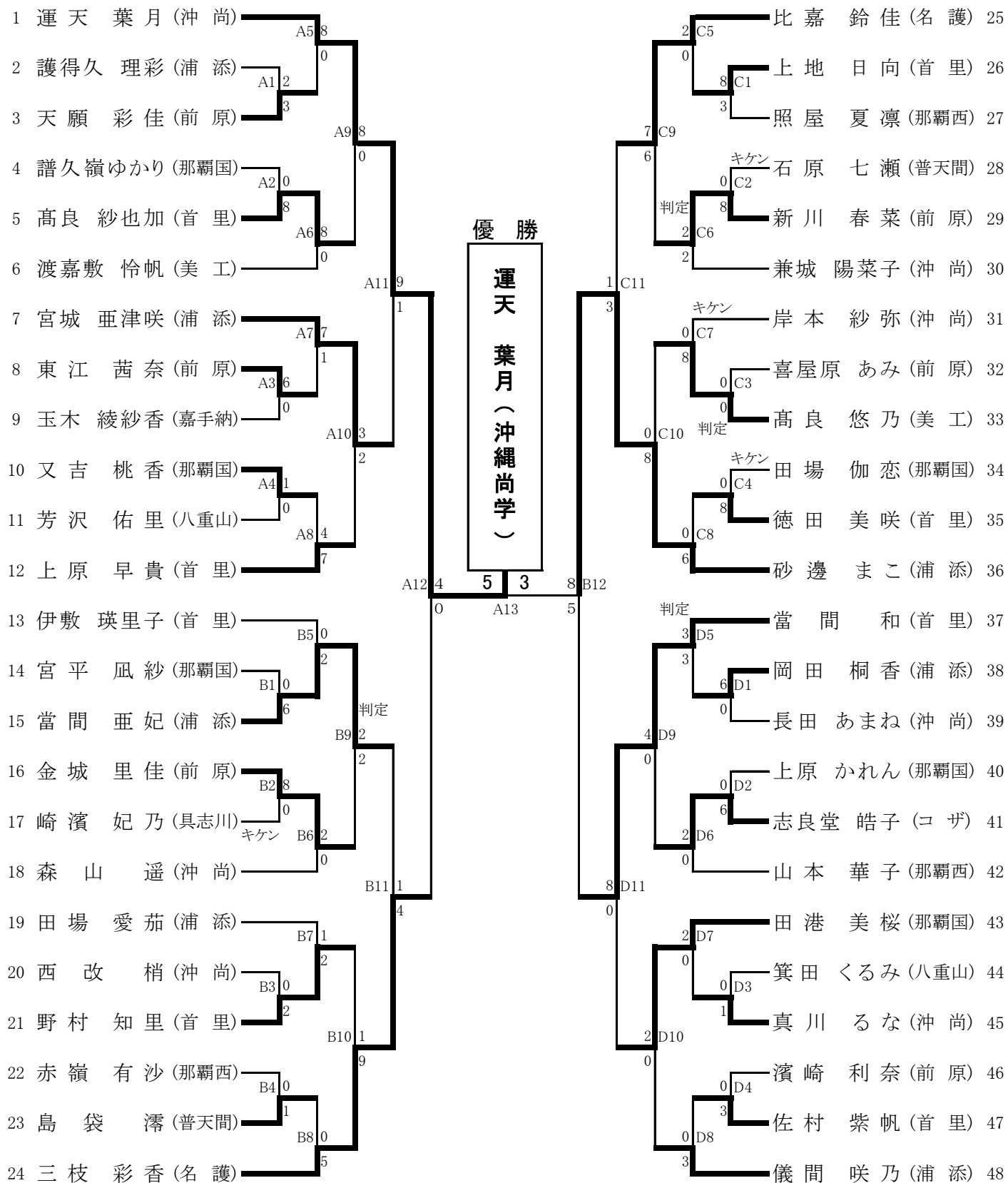
組	学校名	A	B	C	D	①勝敗 勝-負	②勝 選手	③負 選手	決勝 順位
A	前原	○	○	○	○	3-0	12	2	1
B	浦添	×	○	×	×	0-3	3	11	4
C	沖縄尚学	×	○	○	×	1-2	6	8	3
D	首里	×	○	○	○	2-1	6	6	2

勝敗数、勝ち選手数、負け選手数で勝負がつかない場合は代表戦を行う。

平成27年度 沖縄県高等学校総合体育大会 空手道競技

期日：平成27年6月1日(月)  
会場：美里工業高校体育館

⑪女子個人組手



1位:運天 葉月(沖縄尚学) 2位:砂邊 まこ(浦添) 3位:三枝 彩香(名護) 3位:當間 和(首里)

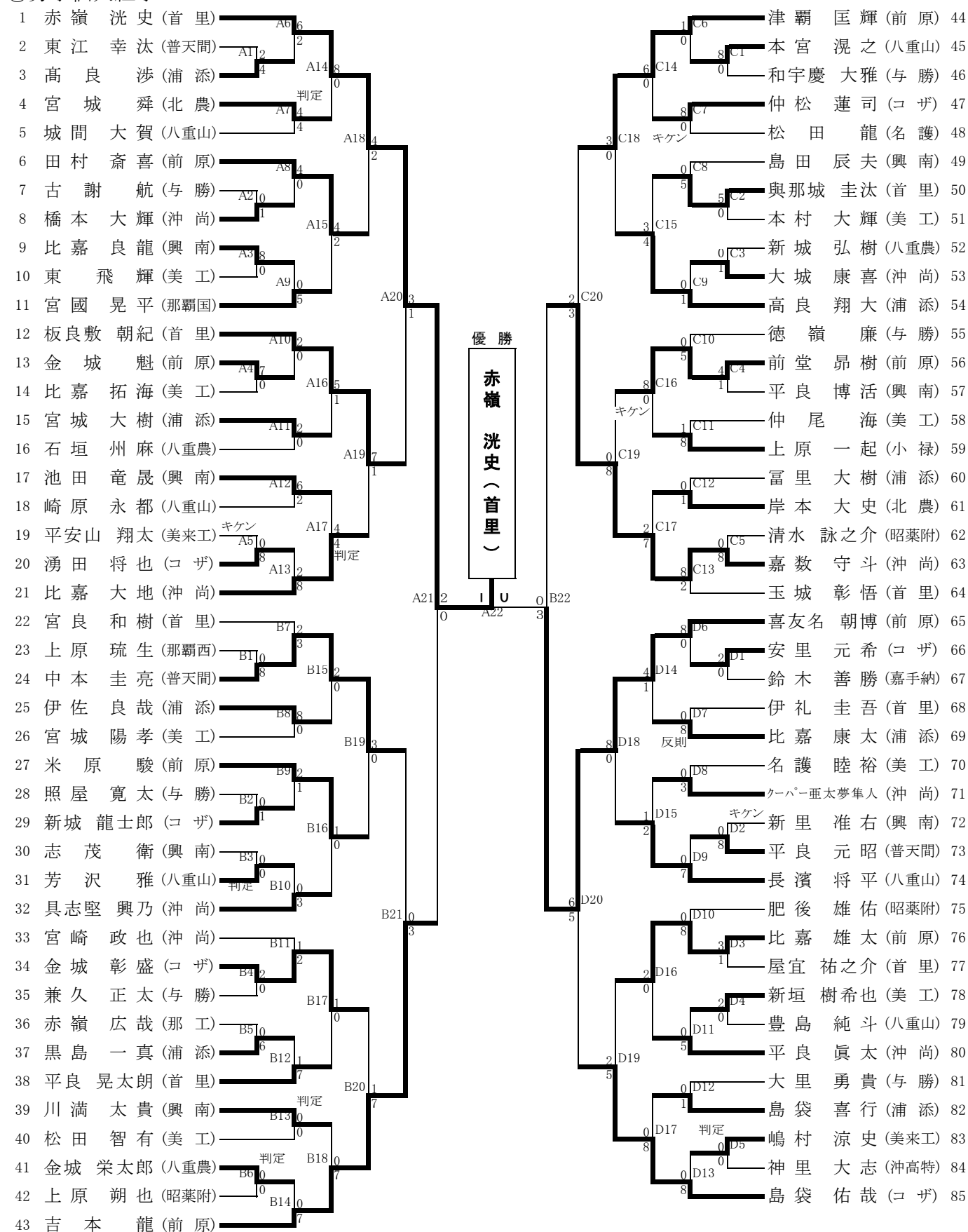
5位:宮城 亜津咲(浦添) 5位:當間 亜妃(浦添) 5位:比嘉 鈴佳(名護) 5位:田港 美桜(那覇国際)

平成27年度 沖縄県高等学校総合体育大会 空手道競技

期日：平成27年6月1日(月)

会場：美里工業高校体育館

⑫男子個人組手



1位：赤嶺 洸史 (首里)      2位：喜友名 朝博 (前原)      3位：吉本 龍 (前原)      3位：嘉数 守斗 (沖縄尚学)  
 5位：板良敷 朝紀 (首里)      5位：中本 圭亮 (普天間)      5位：津覇 匡輝 (前原)      5位：島袋 佑哉 (コザ)