

平成26年度 沖縄県高等学校総合体育大会 空手道競技

期日：平成26年5月31日(土)  
会場：中部農林高校体育館

①女子団体形

(決勝進出は予選6位まで)

コート	順	学校名	予 選			決 勝		
			形 名	得 点	順位	形 名	得 点	順位
A コート	1	那 覇 西	バツサイダイ	21.05	6	マツムラローハイ	37.95	3
	2	普 天 間	セーパイ	21.10	5	クルルンファ	37.10	6
	3	八 重 山	セーパイ	20.25	8			
	4	那覇国際	セーパイ	19.50	9			
	5	沖縄尚学	ジオン	21.15	4	エンピ	37.40	5
	6	北部農林	セーパイ	21.05	7			
	7	首 里	セーパイ	21.35	3	アーナン	37.70	4
	8	名 護	セーパイ	21.55	2	アーナン	38.40	2
	9	浦 添	セーパイ	21.75	1	スーパーリンペイ	38.85	1

予選6・7位は再演武

1位：浦添 2位：名護 3位：那覇西 4位：首里

②男子団体形

(決勝進出は予選8位まで)

コート	順	学校名	予 選			決 勝		
			形 名	得 点	順位	形 名	得 点	順位
B コート	1	南 風 原	セーパイ	20.30	11			
	2	コ ザ	セーパイ	21.30	7	ローハイ	37.65	6
	3	興 南	セーパイ	20.60	10			
	4	北部農林	セーパイ	20.95	9			
	5	沖縄尚学	ジオン	21.45	5	クルルンファ	37.55	7
	6	美来工科	セーパイ	21.60	2	スーパーリンペイ	38.00	3
	7	普 天 間	セーパイ	21.45	4	クルルンファ	37.35	8
	8	前 原	セーパイ	21.40	6	クルルンファ	38.20	2
	9	八 重 山	セーパイ	21.25	8	セイサン	37.65	5
	10	浦 添	セーパイ	21.70	1	アーナン	38.25	1
	11	首 里	セーパイ	21.60	3	スーパーリンペイ	37.80	4

予選2・3位、4・5位は内容差

決勝5・6位は内容差

1位：浦添 2位：前原 3位：美来工科 4位：首里

平成26年度 沖縄県高等学校総合体育大会 空手道競技

期日：平成26年5月31日(土)

会場：中部農林高校体育館

③女子個人形 予選

グループA

順	学校名	選手名	予選(Aコート)		
			形名	得点(順位)	
1	陽明	仲村 菜々海	セーパイ	20.15	8
2	那覇西	赤嶺 有沙	バッサイダイ	20.45	6
3	首里	高良 茉梨恵	セーパイ	21.30	3
4	普天間	中村 陽向	ジオン	20.95	4
5	名護	比嘉 鈴佳	セーパイ	20.80	5
6	那覇国	田港 美桜	セーパイ	20.45	6
7	八重農	玉代勢 瞳	セーパイ	19.85	9
8	八重山	黒澤 にこ	セーパイ	19.85	9
9	浦添	與那覇 綾子	セーパイ	21.80	1
10	開邦	阿波根 礼奈	セーパイ	21.35	2

グループC

順	学校名	選手名	予選(Cコート)		
			形名	得点(順位)	
21	首里	伊敷 瑛里子	セーパイ	21.15	6
22	陽明	當間 美希	セーパイ	19.90	11
23	浦添	當間 亜妃	セーパイ	21.45	3
24	開邦	細田 悠乃	セーパイ	21.40	4
25	那覇国	金城 ゆかし	セーパイ	21.10	8
26	北農	大兼 遥	セーパイ	21.05	9
27	名護	大城 あかね	セーパイ	21.30	5
28	八重山	平良 里香子	セーパイ	20.80	10
29	那覇	仲村 柚紀	バッサイダイ	21.60	2
30	沖尚	山川 千佳	バッサイダイ	21.70	1
31	普天間	島袋 滯	セーパイ	21.15	6

グループB

順	学校名	選手名	予選(Bコート)		
			形名	得点(順位)	
11	豊見城	新垣 せいか	バッサイダイ	21.40	2
12	首里	當間 和	バッサイダイ	21.25	3
13	西原	平安座 美紅	セーパイ	21.10	4
14	那覇西	照屋 夏凜	バッサイダイ	21.05	5
15	南風原	神谷 恵生	セーパイ	20.05	10
16	前原	天願 彩佳	セーパイ	20.90	6
17	那覇国	宮平 風紗	セーパイ	20.70	8
18	北農	渡嘉敷 宮妃	セーパイ	20.55	9
19	名護	山川 華蓮	セーパイ	21.60	1
20	浦添	宮城 亜津咲	セーパイ	20.90	6

グループD

順	学校名	選手名	予選(Dコート)		
			形名	得点(順位)	
32	沖尚	運天 葉月	ジオン	21.15	4
33	北農	岸本 遥	セーパイ	21.15	4
34	八重山	稲福 彩音	セーパイ	20.05	10
35	首里	照屋 那奈	バッサイダイ	21.50	2
36	普天間	石原 七瀬	セーパイ	21.05	6
37	具志川	崎濱 妃乃	セーパイ	20.70	8
38	与勝	比嘉 悠希央	セーパイ	20.35	9
39	那覇西	西銘 成美	バッサイダイ	21.30	3
40	八重農	川満 優梨亜	セーパイ	キケン	
41	浦添	砂邊 まこ	バッサイダイ	21.65	1
42	那覇国	又吉 桃香	セーパイ	20.75	7

(決勝トーナメント進出は予選各コート3位まで)

④男子個人形 予選

グループA

順	学校名	選手名	予選(Aコート)		
			形名	得点(順位)	
1	嘉手納	鈴木 善勝	セーパイ	19.75	13
2	浦添	村吉 水	セーパイ	21.15	5
3	南風原	古波 蔵久	セーパイ	20.3	11
4	興南	比嘉 良龍	バッサイダイ	20.3	11
5	那覇西	上原 琉生	セーパイ	20.55	8
6	美来工	徳田 龍希	セーパイ	21.5	2
7	北農	宮城 海人	セーパイ	20.45	9
8	首里	宮良 和樹	バッサイダイ	21.35	3
9	前原	吉本 龍	セーパイ	21.2	4
10	沖尚	比嘉 大地	バッサイダイ	21.15	5
11	八重山	豊島 純斗	セーパイ	20.4	10
12	コザ	島袋 佑哉	セーパイ	21.65	1
13	名護	玉城 樹	セーパイ	20.75	7

グループC

順	学校名	選手名	予選(Cコート)		
			形名	得点(順位)	
27	豊見城	與儀 友紀	セーパイ	20.35	9
28	南風原	越智 慎介	セーパイ	19.80	13
29	八重山	宮城 政寿	セーパイ	20.50	8
30	前原	稲福 具輝	セーパイ	21.45	4
31	コザ	田谷 椎七	セーパイ	20.25	11
32	興南	池田 竜晟	セーパイ	21.45	2
33	知念	内嶺 諭樹	セーパイ	20.30	10
34	首里	砂川 泰知	セーパイ	21.40	5
35	浦添	高良 翔大	セーパイ	21.30	6
36	美来工	宮城 進作	セーパイ	21.45	3
37	沖尚	ケバ-亜太夢隼人	セーパイ	20.85	7
38	普天間	成海 明慧雅	セーパイ	21.65	1
39	嘉手納	新垣 絢人	セーパイ	19.95	12

予選2・3・4位は再演武による

グループB

順	学校名	選手名	予選(Bコート)		
			形名	得点(順位)	
14	嘉手納	與那覇 汰一	セーパイ	20.2	11
15	普天間	高江洲 昌利	バッサイダイ	20.65	7
16	南風原	上地 裕輝	セーパイ	20.25	10
17	八重山	本宮 滉之	セーパイ	21.05	4
18	前原	伊波 洸陸	セーパイ	21.3	3
19	コザ	上間 一平	バッサイダイ	20.65	7
20	与勝	大石根 公哉	セーパイ	20.35	9
21	興南	上原 大輝	バッサイダイ	19.9	12
22	美来工	嶋村 涼史	セーパイ	20.7	6
23	北農	宮城 舜	セーパイ	20.9	5
24	真和志	宇良 泰輝	セーパイ	19.5	13
25	浦添	照屋 雅高	バッサイダイ	21.6	1
26	首里	仲本 祐	セーパイ	21.35	2

グループD

順	学校名	選手名	予選(Dコート)		
			形名	得点(順位)	
40	八重農	石垣 州麻	セーパイ	19.9	12
41	南風原	具志堅 善輝	セーパイ	20.45	11
42	美来工	屋宜 響	セーパイ	21.1	6
43	沖尚	平良 眞太	バッサイダイ	21.75	3
44	興南	平良 博活	セーパイ	20.95	7
45	八重山	宮良 玲遠	セーパイ	21.4	5
46	普天間	中本 圭亮	セーパイ	20.9	8
47	首里	平良 晃太郎	セーパイ	21.5	4
48	知念	伊東 大章	セーパイ	19.7	13
49	コザ	金城 彰盛	バッサイダイ	20.65	9
50	浦添	高良 涉	セーパイ	21.75	1
51	前原	玉城 大護	セーパイ	21.75	2
52	那覇国	宮國 晃平	セーパイ	20.55	10

予選1・2・3位は内容差

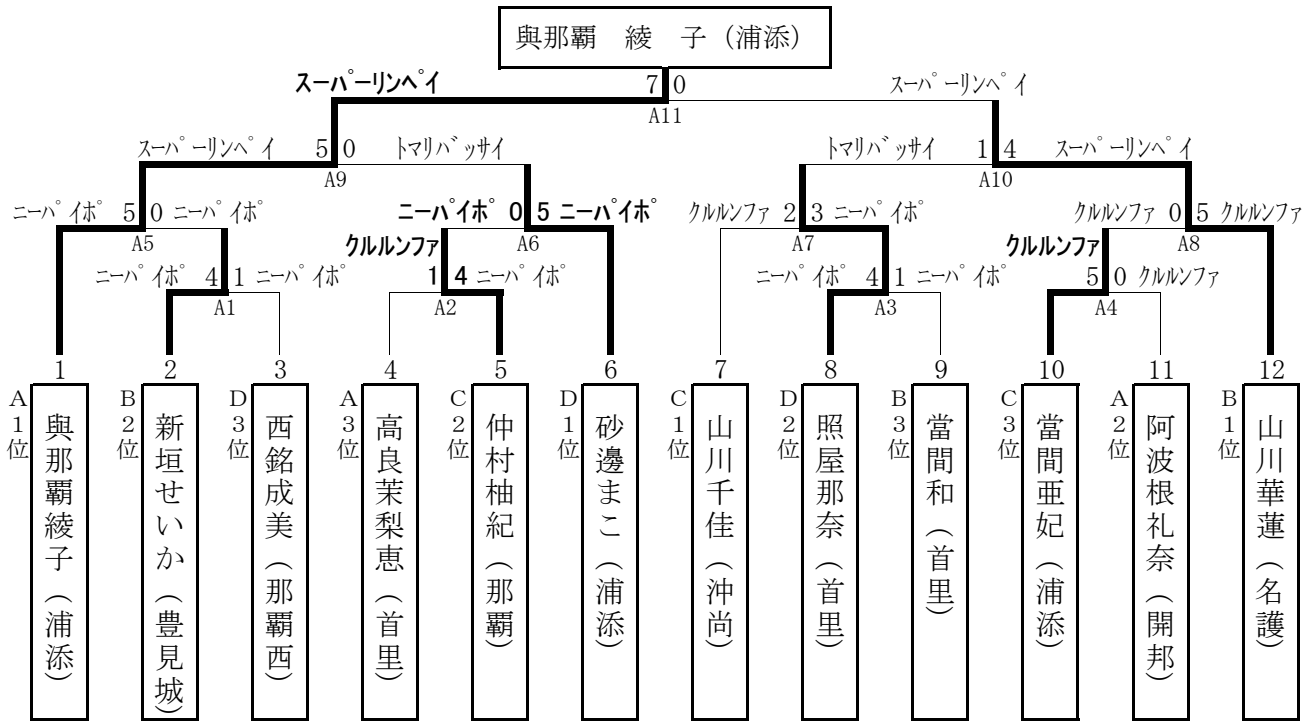
(決勝トーナメント進出は予選各コート3位まで)

平成26年度 沖縄県高等学校総合体育大会 空手道競技

期日：平成26年5月31日(土)

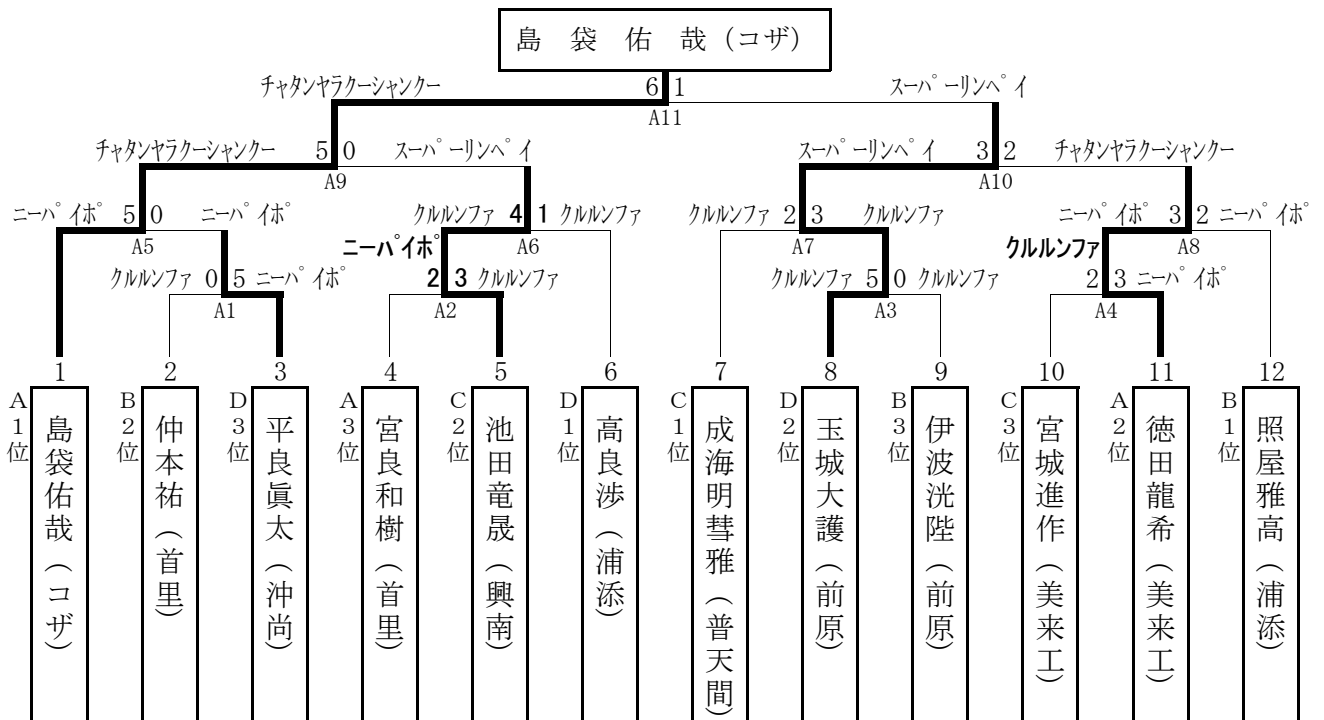
会場：中部農林高校体育館

⑤女子個人形 決勝トーナメント



1位：與那覇綾子(浦添) 2位：山川華蓮(名護) 3位：砂邊まこ(浦添) 3位：照屋那奈(首里)  
 5位：新垣せいか(豊見城) 5位：仲村柚紀(那覇) 5位：山川千佳(沖尚) 5位：當間亜妃(浦添)

⑥男子個人形 決勝トーナメント

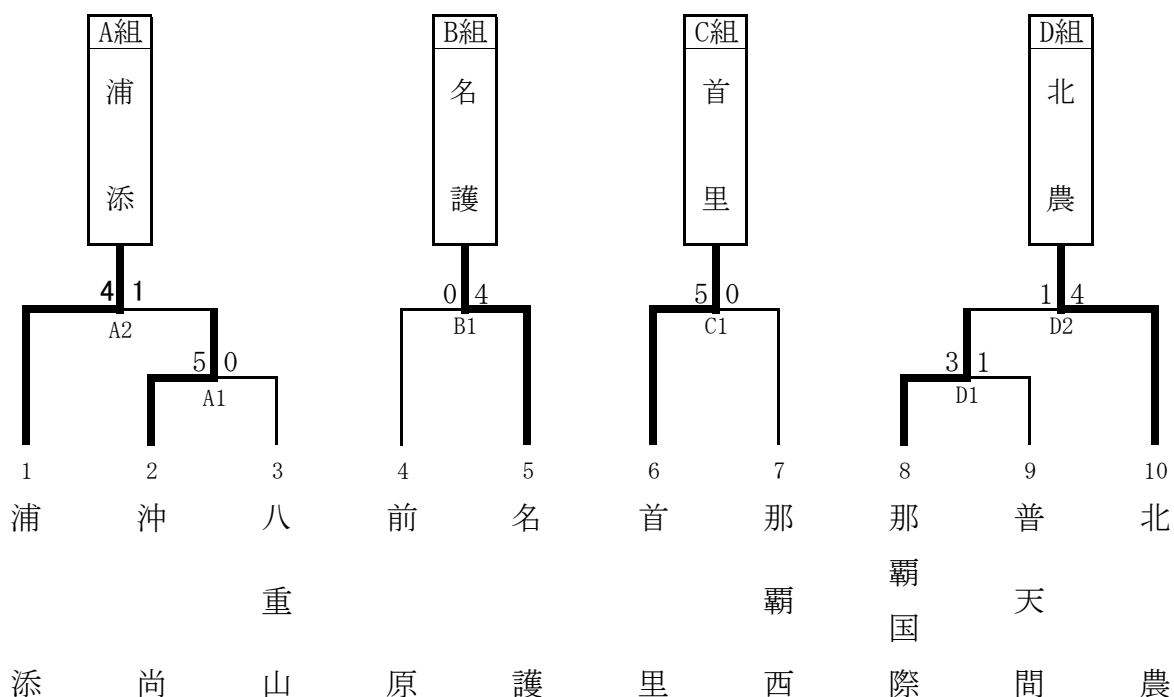


1位：島袋佑哉(コザ) 2位：玉城大護(前原) 3位：池田竜晟(興南) 3位：徳田龍希(美来工)  
 5位：平良眞太(沖尚) 5位：高良渉(浦添) 5位：成海明慧雅(普天間) 5位：照屋雅高(浦添)

平成26年度 沖縄県高等学校総合体育大会 空手道競技

期日：平成26年6月1日(日)  
会場：中部農林高校体育館

⑦女子団体組手予選



⑧女子団体組手決勝リーグ

試合順	第1試合		第2試合		第3試合	
	赤	青	赤	青	赤	青
Aコート	A	B	A	C	A	D
	浦添	名護	浦添	首里	浦添	北農
Bコート	D	C	D	B	C	B
	北農	首里	北農	名護	首里	名護

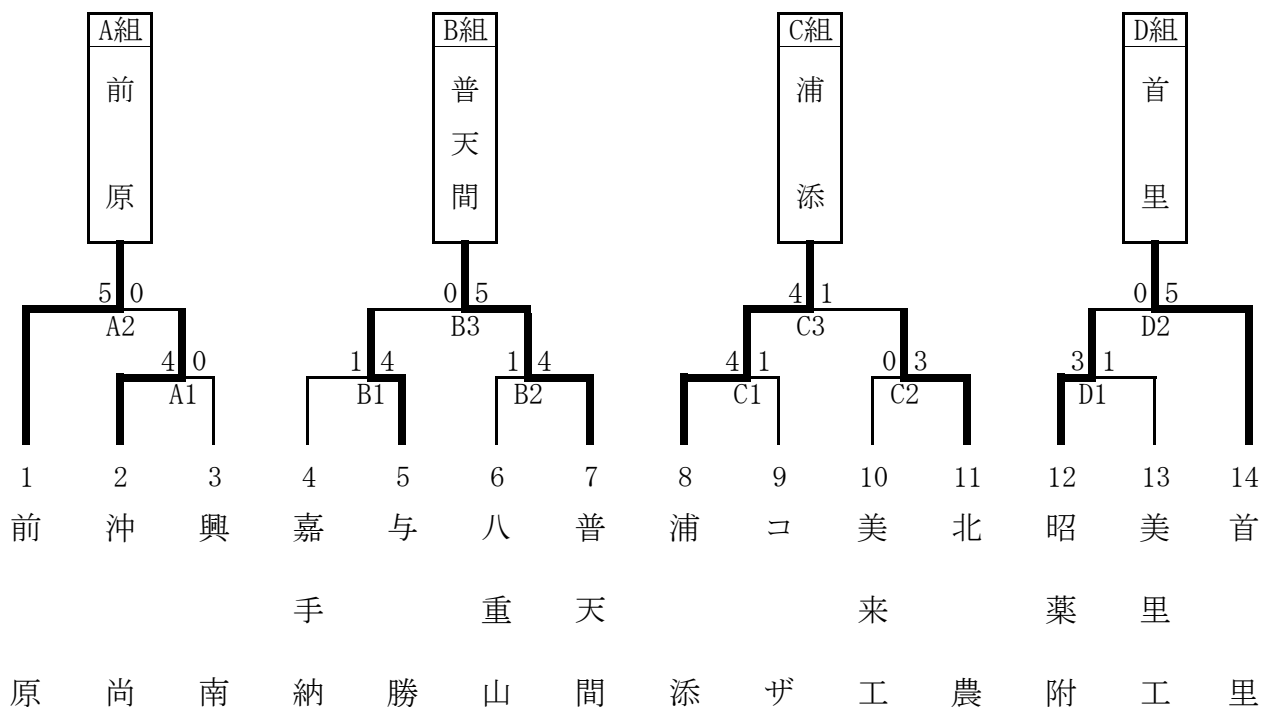
組	学校名	A	B	C	D	①勝敗 勝-負	②勝 選手	③負 選手	決勝 順位
		浦添	名護	首里	北農				
A	浦添	/	○ 3 - 2	○ 3 - 2	○ 3 - 1	3 - 0	9	5	1
B	名護	× 2 - 3	/	× 2 - 3	× 2 - 3	0 - 3	6	9	4
C	首里	× 2 - 3	○ 3 - 2	/	× 2 - 3	1 - 2	7	8	3
D	北農	× 1 - 3	○ 3 - 2	○ 3 - 2	/	2 - 1	7	7	2

勝敗数、勝ち選手数、負け選手数で勝負がつかない場合は代表戦を行う。

平成26年度 沖縄県高等学校総合体育大会 空手道競技

期日：平成26年6月1日(日)  
会場：中部農林高校体育館

⑨男子団体組手予選



⑩男子団体組手決勝リーグ

試合順	第1試合		第2試合		第3試合	
	赤	青	赤	青	赤	青
Aコート	A	B	A	C	A	D
Bコート	D	C	D	B	C	B
	前原	普天間	前原	浦添	前原	首里
	首里	浦添	首里	普天間	浦添	普天間

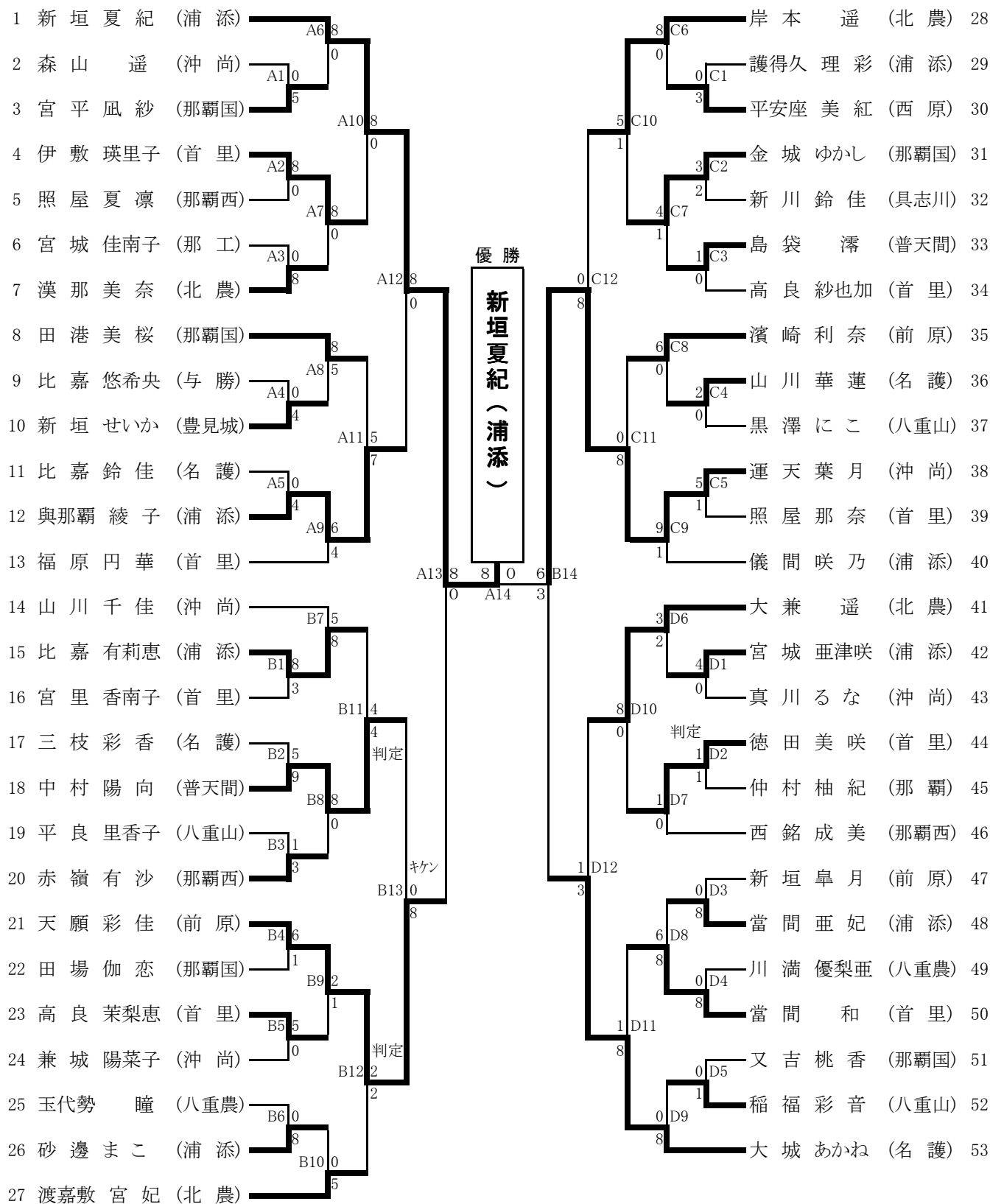
組	学校名	A	B	C	D	①勝敗 勝-負	②勝 選手	③負 選手	決勝 順位
A	前原	○	○	○	○	3-0	15	0	1
B	普天間	×	○	○	○	2-1	6	9	2
C	浦添	×	×	○	×	0-3	2	12	4
D	首里	×	×	○	○	1-2	6	8	3

勝敗数、勝ち選手数、負け選手数で勝負がつかない場合は代表戦を行う。

平成26年度 沖縄県高等学校総合体育大会 空手道競技

期日：平成26年6月2日(月)  
会場：中部農林高校体育館

⑪女子個人組手



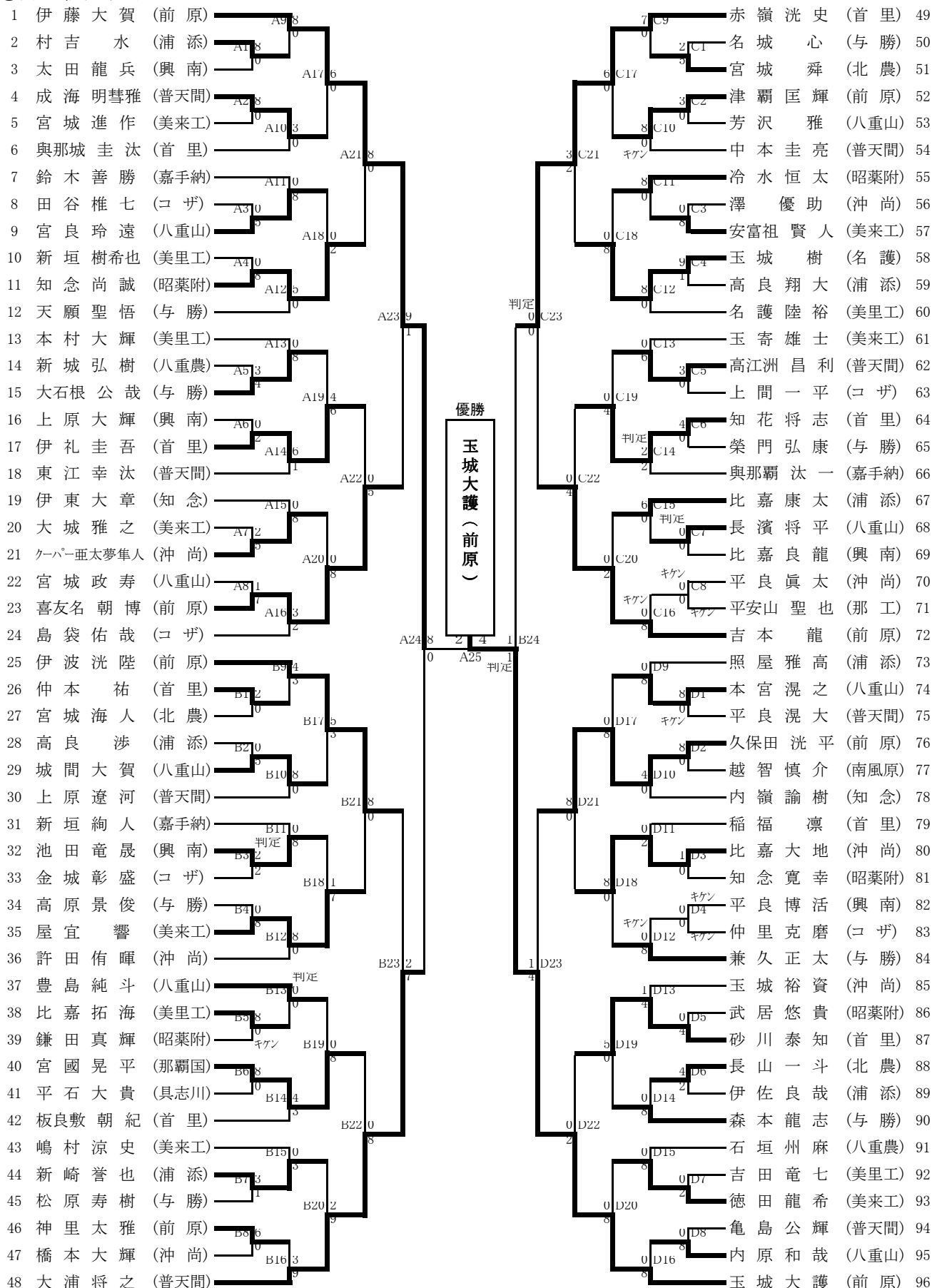
1位:新垣夏紀(浦添) 2位:運天葉月(冲尚) 3位:天願彩佳(前原) 3位:大城あかね(名護)

5位:與那覇綾子(浦添) 5位:中村陽向(普天間) 5位:岸本遥(北農) 5位:大兼遥(北農)

平成26年度 沖縄県高等学校総合体育大会 空手道競技

期日：平成26年6月2日(月)  
会場：中部農林高校体育館

⑫男子個人組手



1位:玉城大護(前原) 2位:伊藤大賀(前原) 3位:大浦将之(普天間) 3位:赤嶺洸史(首里)

5位:喜友名朝博(前原) 5位:伊波洸陸(前原) 5位:吉本龍(前原) 5位:久保田洸平(前原)

空手道競技成績表（総体用） （平成26）年 （ 沖縄県高等学校総合体育 ） 大会

形の部

男子団体形	学 校 名	点 数	形 名
優 勝	浦 添	38.25	アーナン
準優勝	前 原	38.20	クルルンファ
3 位	美来工科	38.00	スーパーリンペイ

女子団体形	学 校 名	点 数	形 名
優 勝	浦 添	38.85	スーパーリンペイ
準優勝	名 護	38.40	アーナン
3 位	那覇西	37.95	マツムラローハイ

男子個人形	氏 名	学 校 名	形 名
優 勝	島 袋 佑 哉	コ ザ	チャタンヤラクーシャンクー
準優勝	玉 城 大 護	前 原	スーパーリンペイ
3 位	池 田 竜 晟	興 南	スーパーリンペイ
3 位	徳 田 龍 希	美来工科	チャタンヤラクーシャンクー

女子個人形	氏 名	学 校 名	形 名
優 勝	與那覇 綾 子	浦 添	スーパーリンペイ
準優勝	山 川 華 蓮	名 護	スーパーリンペイ
3 位	砂 邊 ま こ	浦 添	トマリバツサイ
3 位	照 屋 那 奈	首 里	トマリバツサイ

組手の部

男子団体組手	学 校 名
優 勝	前 原
準優勝	普天間
3 位	首 里
4 位	浦 添

女子団体組手	学 校 名
優 勝	浦 添
準優勝	北部農林
3 位	首 里
4 位	名 護

男子個人組手	氏 名	学 校 名
優 勝	玉 城 大 護	前 原
準優勝	伊 藤 大 賀	前 原
3 位	大 浦 将 之	普天間
3 位	赤 嶺 洸 史	首 里
5 位	喜友名 朝 博	前 原
5 位	伊 波 洸 陸	前 原
5 位	吉 本 龍	前 原
5 位	久保田 洸 平	前 原

女子個人組手	氏 名	学 校 名
優 勝	新 垣 夏 紀	浦 添
準優勝	運 天 葉 月	沖縄尚学
3 位	天 願 彩 佳	前 原
3 位	大 城 あかね	名 護
5 位	與那覇 綾 子	浦 添
5 位	中 村 陽 向	普天間
5 位	岸 本 遥	北部農林
5 位	大 兼 遥	北部農林

総合成績

男子の部	学 校 名	総合得点	同順位
1 位	前 原	77.0	
2 位	浦 添	42.0	
3 位	首 里	32.5	
4 位	普天間	32.0	
5 位	美来工科	20.5	
6 位	コ ザ	16.0	
7 位	沖縄尚学	15.5	
8 位	八重山	10.0	
9 位	昭葉附	7.0	
9 位	与 勝	7.0	※
9 位	北部農林	7.0	※
1 2 位	興 南	5.5	

女子の部	学 校 名	総合得点
1 位	浦 添	76.5
2 位	名 護	44.5
3 位	首 里	32.5
4 位	北部農林	31.0
5 位	沖縄尚学	26.5
6 位	那覇西	22.0
7 位	前 原	12.5
8 位	普天間	10.5
9 位	那覇国際	7.0
1 0 位	八重山	4.0
1 1 位	豊見城	2.5
1 1 位	那 覇	2.5