

----- 競 技 役 員 -----

大会会長	比嘉良徳	(専門部長・本部高校校長)			
大会委員長	村田理世子	(那覇西)			
監査長	小松聡	(嘉手納)			
審判長	伊禮光国	(首里)			
副審判長	荷川取尚志	(南農)	松田弘樹	(普天間)	
審判員	太田守克	(北山)	山城聡	(北農)	上原源三 (知念)
	大兼康	(北農)	安座間健	(北農)	田村正人 (前原)
	安座間康	(中農)	吉元弘樹	(与勝)	小松聡 (嘉手納)
	守岡長寅	(美里)	景光正明	(コザ)	真壁慎治 (普天間)
	屋宜督	(浦工)	宮城敏也	(浦添)	長門邦夫 (那覇国)
	松田治良	(那覇国)	上間建	(興南)	仲座寛徳 (泊)
	伊志嶺国裕	(開邦)	渡口千賀	(沖尚)	国吉真太郎 (沖尚)
	仲尾次愛未	(沖尚)	銘莉秀	(浦商)	中根建志 (知念)
	福地健	(沖水)	安里武	(八商工)	山崎太志 (八重山)

沖縄県空手道連盟審判部

大会本部

総括	村田理世子	(那覇西)	田村正人	(前原)	
進行	松田治良	(那覇国)	真壁慎治	(普天間)	
選手召集	仲本陽兵	(コザ)	屋宜督	(浦工)	
記録・掲示	名嘉山剛	(浦添)	上原正也	(小禄)	仲座寛徳 (泊)
墨書	国吉律行	(北農)	伊志嶺国裕	(開邦)	
会計・接待	比嘉かずの	(浦添)	喜舎場やよい	(那覇国)	

----- 競 技 役 員 -----

10月13日(土)

開会式	9:30~		
競技開始	10:00~		
1. 男女団体形 (予選)		A、Bコート	10:00~10:35
2. 男女団体形 (決勝)		A、Bコート	10:40~11:10
昼食			11:10~11:55
3. 女子個人形 (予選)		A、Bコート	12:00~13:00
4. 男子個人形 (予選)		A、Bコート	13:05~14:20
5. 男女個人形 (決勝トナメント 1回戦)		A、Bコート	14:30~15:25
6. 男女個人形 (決勝トナメント 準決勝・決勝)		A、Bコート	15:25~15:55

10月14日(日)

開会式	9:30~		
競技開始	10:00~		
1. 女子団体組手 (予選)		A、Bコート	10:00~10:20
2. 女子団体組手 (決勝リーグ)		A、Bコート	10:30~11:45
昼食			11:45~12:30
3. 男子団体組手 (予選)		A~Dコート	12:30~13:20
4. 男子団体組手 (決勝リーグ)		A、Bコート	13:30~15:00

10月15日(月)

開会式	9:00~		
競技開始	9:30~		
1. 女子個人組手 (予選)		A~Dコート	9:30~10:20
2. 女子個人組手 (決勝)		Aコート	10:25~10:30
3. 男子個人組手 (予選)		A~Dコート	10:35~11:55
4. 男子個人組手 (決勝)		Aコート	12:00~12:05
閉会式	12:30~		

平成24年度 沖縄県高等学校新人体育大会 空手道競技

期日：平成24年 10月13日(土)

会場：浦添高等学校 体育館

①女子団体形

(決勝進出は予選5位まで)

コート	順	学校名	予 選			決 勝		
			形 名	得 点	順位	形 名	得 点	順位
A コート	1	北 農	セーパイ					
	2	コ ザ	セイエンチン					
	3	那覇国	バツサイダイ					
	4	浦 添	セーパイ					
	5	首 里	セーパイ					
	6	普天間	セーパイ					

1位：

2位：

3位：

4位：

②男子団体形

(決勝進出は予選6位まで)

コート	順	学校名	予 選			決 勝		
			形 名	得 点	順位	形 名	得 点	順位
B コート	1	首 里	セーパイ					
	2	美来工	セーパイ					
	3	興 南	セーパイ					
	4	浦 添	セーパイ					
	5	八重山	セーパイ					
	6	前 原	セーパイ					
	7	コ ザ	セーパイ					

1位：

2位：

3位：

4位：

平成24年度 沖縄県高等学校新人体育大会 空手道競技

期日：平成24年 10月13日(土)

会場：浦添高等学校 体育館

③女子個人形 予選

Aコート

順	学校名	選手名	予選(Aコート)		
			形名	得点(順位)	
1	首里	前泊 江里香	セーパイ		
2	那覇西	波平 優季	セーパイ		
3	浦添	比嘉 有莉恵	セーパイ		
4	名護	大城 あかね	セーパイ		
5	コザ	渡慶次 文乃	セーパイ		
6	普天間	中村 陽向	セーパイ		
7	豊見城	新垣 せいか	バッサイダイ		
8	昭薬付	玉城 優里華	セーパイ		
9	美来工	上江洲胡の未	セーパイ		
10	那覇国	譜久嶺ゆかり	バッサイダイ		
11	首里	宮城 あさひ	セーパイ		
12	那覇	比嘉 真由子	バッサイダイ		
13	具志川	新川 鈴佳	セーパイ		
14	浦添	與那覇 綾子	セーパイ		
15	西原	平安座 美紅	セーパイ		

Bコート

順	学校名	選手名	予選(Bコート)		
			形名	得点(順位)	
16	沖尚	山川 千佳	セーパイ		
17	那覇西	西銘 成美	バッサイダイ		
18	浦添	知念 志帆	セーパイ		
19	浦添	熱田 美南海	セーパイ		
20	首里	高良 茉莉恵	セーパイ		
21	普天間	伊波 七桜	セーパイ		
22	那覇国	崎枝 晏梨	バッサイダイ		
23	那覇国	護得久 祐佳	バッサイダイ		
24	首里	神里 梨乃	セーパイ		
25	開邦	阿波根 礼奈	セーパイ		
26	名護	山川 華蓮	セーパイ		
27	那覇	仲村 柚紀	バッサイダイ		
28	コザ	島袋 綾華	バッサイダイ		
29	与勝	藏根 早代莉	セーパイ		

(決勝トーナメント進出は予選各コート4位まで)

④男子個人形 予選

Aコート

順	学校名	選手名	予選(Aコート)		
			形名	得点(順位)	
1	美来工	與那覇 和希	セーパイ		
2	浦添	照屋 雅高	バッサイダイ		
3	興南	西條 英成	セーパイ		
4	前原	松元 翔也	セーパイ		
5	昭薬附	仲嶺 彰人	セーパイ		
6	豊見城	與儀友紀	セーパイ		
7	南風原	古波蔵 久	セーパイ		
8	前原	宮里 康太	セーパイ		
9	八重山	宮良 玲遠	セーパイ		
10	首里	砂川 泰知	セーパイ		
11	美来工	屋宜 響	セーパイ		
12	嘉手納	嘉数 一輝	セーパイ		
13	八重山	宮城 政寿	セーパイ		
14	首里	仲本 祐	バッサイダイ		
15	コザ	屋良 龍成	セーパイ		
16	浦添	金城 康祐	セーパイ		
17	興南	岸本 光生	セーパイ		
18	コザ	徳田 龍真	セーパイ		
19	昭薬附	知念 尚誠	セイエンチン		

Bコート

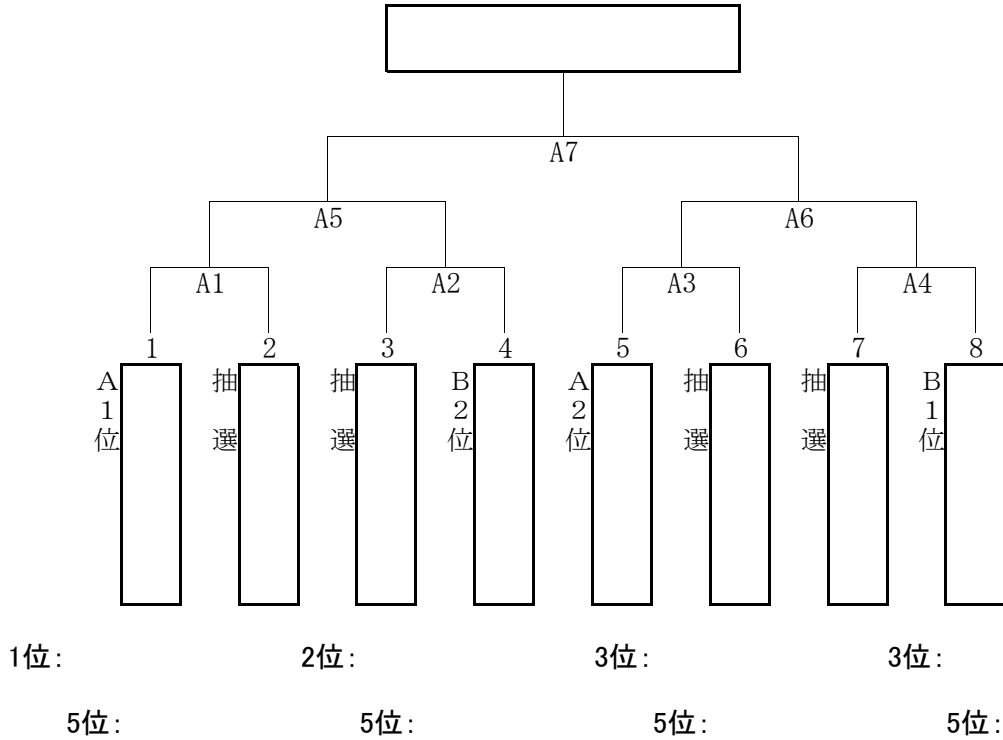
順	学校名	選手名	予選(Bコート)		
			形名	得点(順位)	
20	前原	喜友名 朝成	セーパイ		
21	興南	山城 伊織	セーパイ		
22	前原	伊波 洗陸	セーパイ		
23	八重山	土田 龍太郎	セーパイ		
24	コザ	比嘉 椎南	セーパイ		
25	昭薬附	知念 寛幸	セイエンチン		
26	興南	新垣 友哉	セーパイ		
27	浦添	村吉 水	セーパイ		
28	コザ	島袋 航太	セーパイ		
29	嘉手納	安次嶺 大	セーパイ		
30	美来工	渡久地 政直	セーパイ		
31	美来工	大城 将志	セーパイ		
32	浦添	兼次 亮平	セーパイ		
33	昭薬附	渡嘉敷 直之	セーパイ		
34	普天間	成海 明慧雅	セーパイ		
35	八重山	入羽 一朗太	セーパイ		
36	首里	又吉 佑紀	セーパイ		
37	南風原	越智 慎介	セーパイ		

(決勝トーナメント進出は予選各コート5位まで)

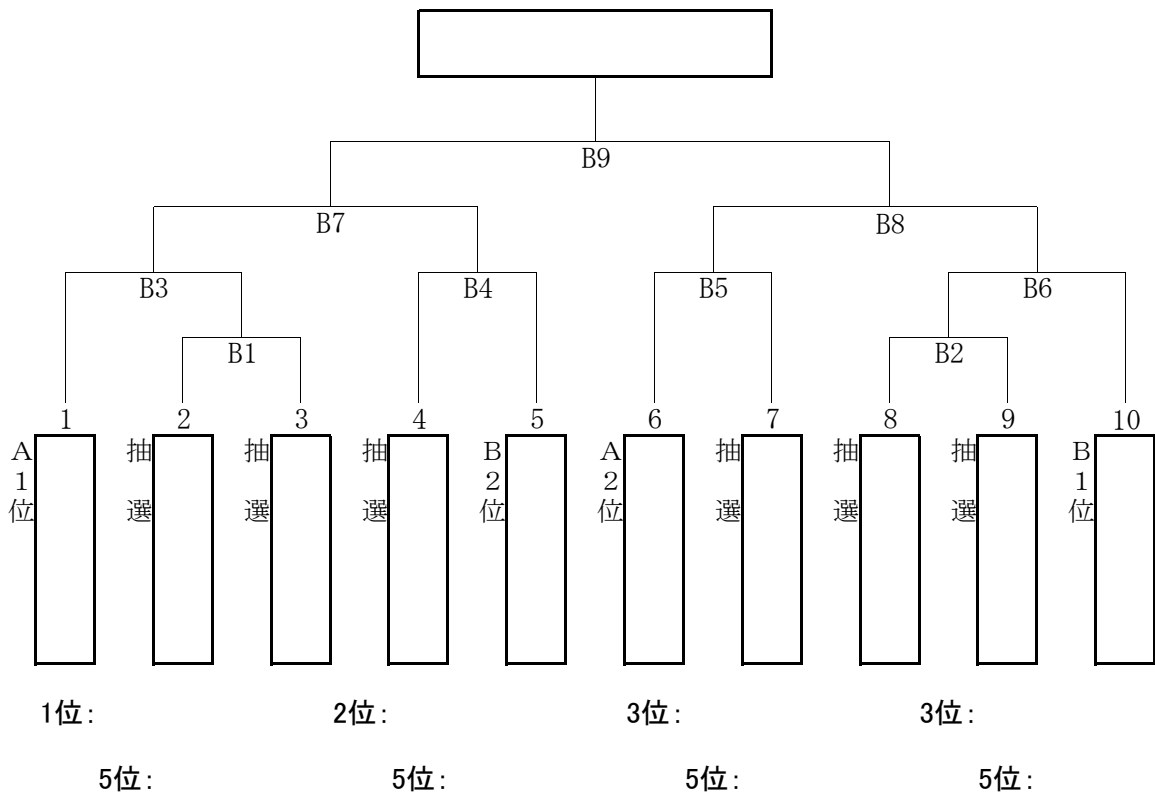
平成24年度 沖縄県高等学校新人体育大会 空手道競技

期日：平成24年 10月13日(土)
会場：浦添高等学校 体育館

⑤女子個人形 決勝トーナメント



⑥男子個人形 決勝トーナメント

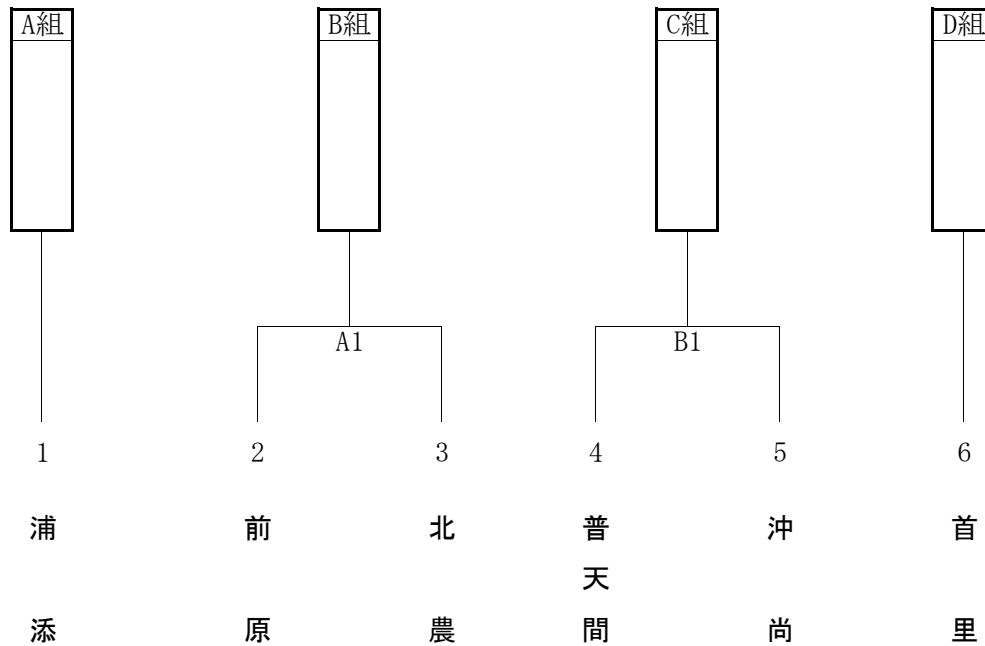


平成24年度 沖縄県高等学校新人体育大会 空手道競技

期日：平成24年 10月14日(日)

会場：浦添高等学校 体育館

⑦女子団体組手 予選



⑧女子団体組手 決勝リーグ

試合順	第1試合 赤 - 青	第2試合 赤 - 青	第3試合 赤 - 青
Aコート	A - B		
Bコート	D - C		

組	学校名	A	B	C	D	①勝敗 勝-負	②勝 選手	③負 選手	決勝 順位
A			-	-	-	-			
B		-		-	-	-			
C		-	-		-	-			
D		-	-	-		-			

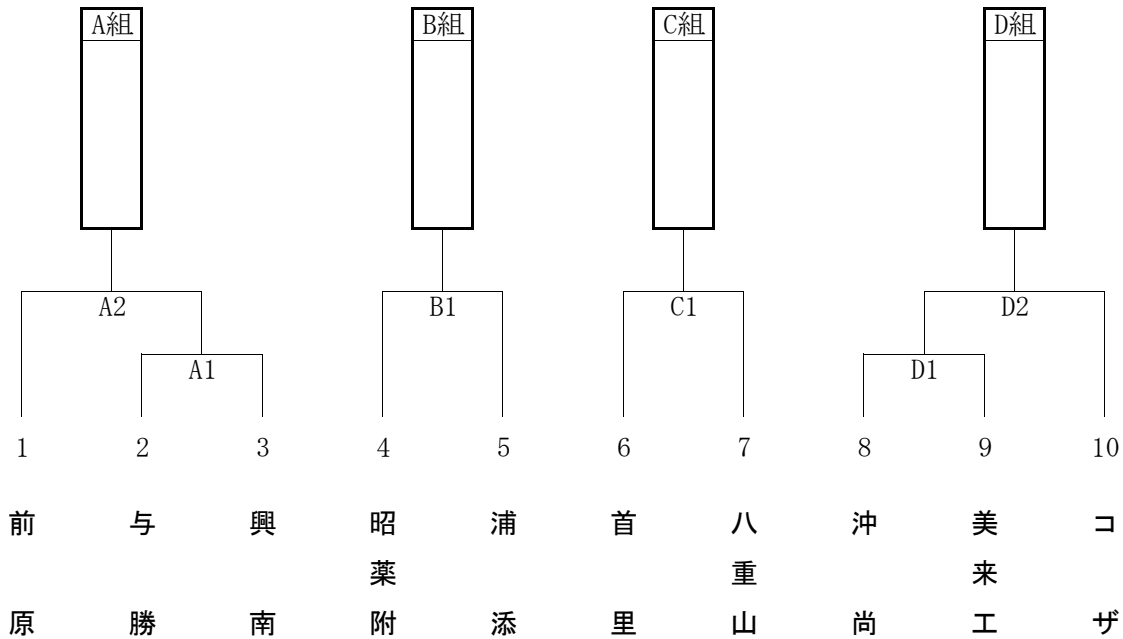
勝敗数、勝ち選手数、負け選手数で勝負がつかない場合は代表戦を行う。

平成24年度 沖縄県高等学校新人体育大会 空手道競技

期日：平成24年 10月14日(日)

会場：浦添高等学校 体育館

⑨男子団体組手 予選



⑩男子団体組手 決勝リーグ

試合順	第1試合		第2試合		第3試合	
	赤	青	赤	青	赤	青
Aコート	A	B	-		-	
Bコート	D	C	-		-	

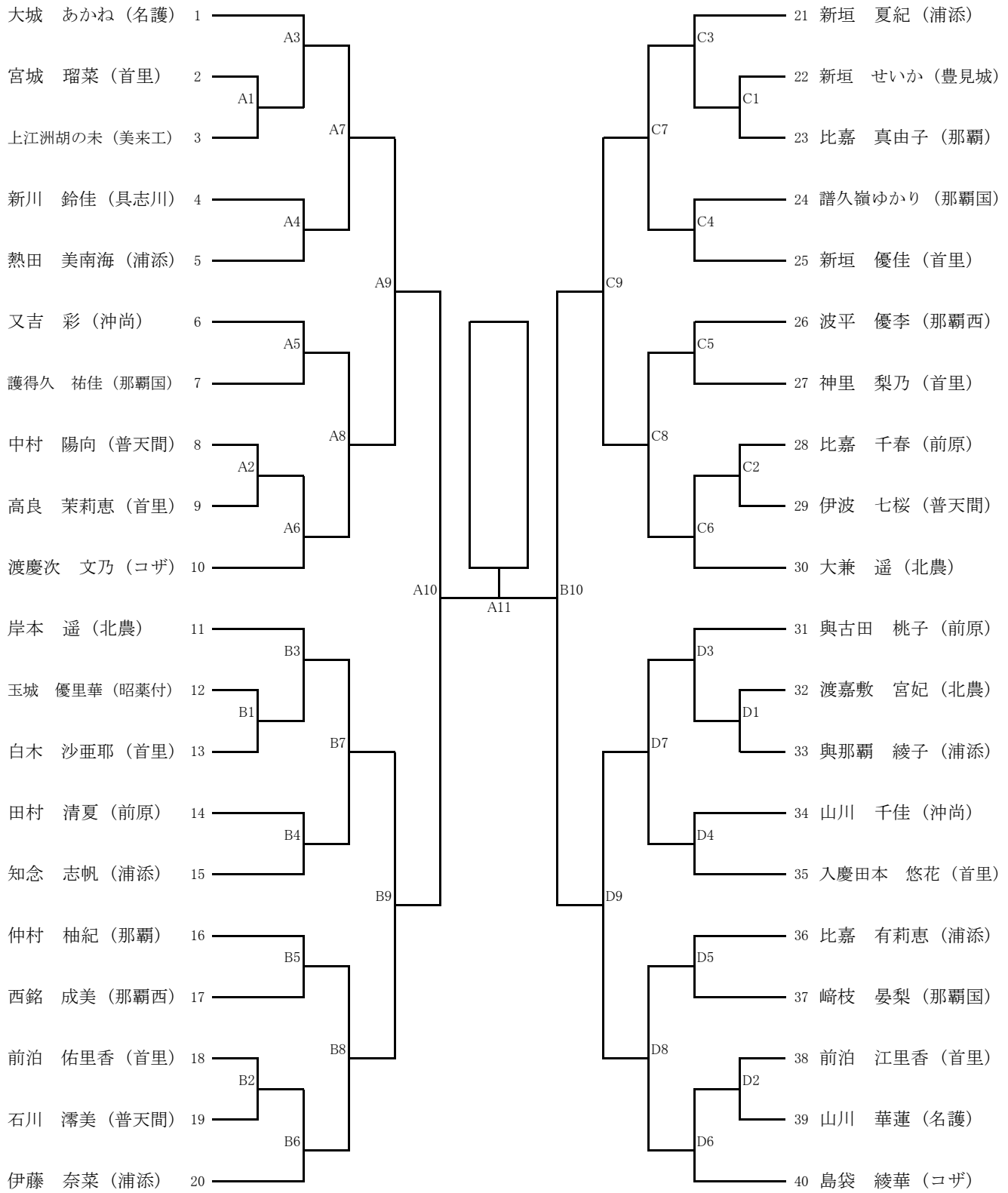
組	学校名	A	B	C	D	①勝敗 勝-負	②勝 選手	③負 選手	決勝 順位
A			-	-	-	-			
B		-		-	-	-			
C		-	-		-	-			
D		-	-	-		-			

勝敗数、勝ち選手数、負け選手数で勝負がつかない場合は代表戦を行う。

平成24年度 沖縄県高等学校新人体育大会 空手道競技

期日：平成24年10月15日(月)
会場：浦添高等学校 体育館

⑪女子個人組手



1位:

2位:

3位:

3位:

5位:

5位:

5位:

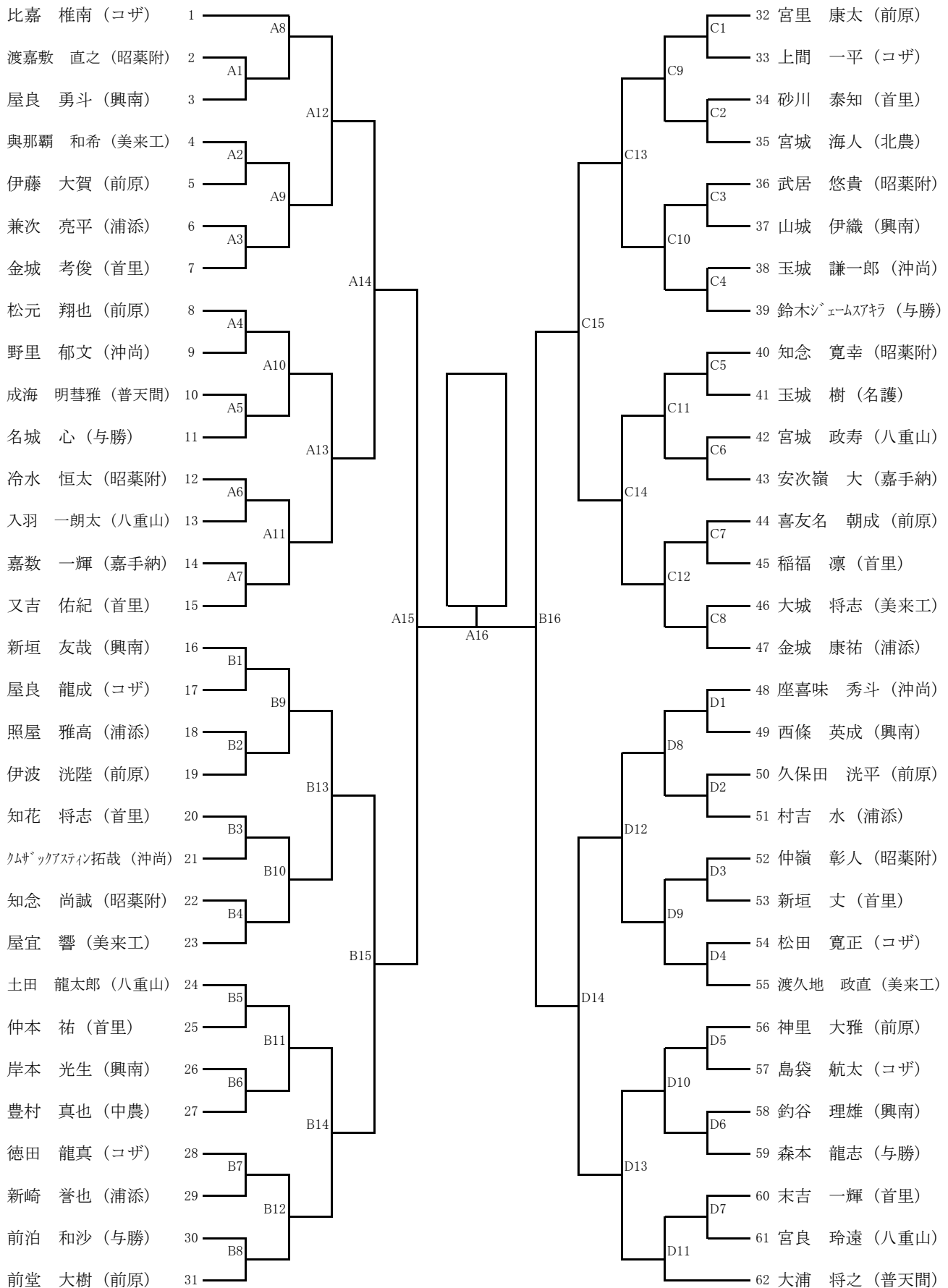
5位:

平成24年度 沖縄県高等学校新人体育大会 空手道競技

期日：平成24年10月15日(月)

会場：浦添高等学校 体育館

⑫男子個人組手



1位：

5位：

2位：

5位：

3位：

5位：

3位：

5位：