

平成23年度 沖縄県高等学校総合体育大会 空手道競技

期日：平成23年 5月28日(土)

会場：那覇国際高校 体育館

①女子団体形

(決勝進出は予選6位まで)

コート	順	学校名	予 選			決 勝		
			形 名	得 点	順位	形 名	得 点	順位
A コート	1	南風原	セーパイ	20.50	7			
	2	前原	セーパイ	20.90	5	クルルンファ	37.40	5
	3	普天間	セイエンチン	20.55	6	棄権		
	4	興南	バツサイ大	20.25	9			
	5	八重山	セーパイ	20.40	8			
	6	美来工科	セーパイ	21.00	4	アーナン	37.65	4
	7	コザ	セイエンチン	21.40	3	ゴジュウシホ	38.20	3
	8	浦添	セーパイ	21.55	1	アーナン	38.45	1
	9	首里	セーパイ	21.50	2	アーナン	38.45	2

1位：浦添 2位：首里 3位：コザ 4位：美来工科

※決勝1位、2位は内容差

②男子団体形

(決勝進出は予選6位まで)

コート	順	学校名	予 選			決 勝		
			形 名	得 点	順位	形 名	得 点	順位
B コート	1	美里	セーパイ	20.30	9			
	2	興南	セーパイ	21.25	4	クルルンファ	37.90	4
	3	前原	セーパイ	20.85	8			
	4	八重山	セーパイ	20.95	7			
	5	浦添	セーパイ	21.15	5	ヘイクー	37.40	6
	6	普天間	セーパイ	21.15	6	セーサン	37.50	5
	7	コザ	セーパイ	21.50	3	ゴジュウシホ	38.00	3
	8	首里	バツサイ大	21.65	1	アーナン	38.35	2
	9	美来工科	セーパイ	21.65	1	アーナン	38.70	1

1位：美来工科 2位：首里 3位：コザ 4位：興南

平成23年度 沖縄県高等学校総合体育大会 空手道競技

期日：平成23年 5月28日(土)
会場：那覇国際高校 体育館

③女子個人形

(準決勝進出は予選各コート5位まで、決勝進出は準決勝5位まで)

コート	順	学校名	選手名	予選(A・Bコート)			準決勝(Aコート)			決勝(Aコート)		
				形名	得点(順位)		形名	得点(順位)		形名	得点(順位)	
A コート	1	前原	上門 なつ希	セーパイ	20.40	15						
	2	那覇	比嘉 真由子	バッサイ大	21.25	6						
	3	普天間	伊波 七桜	セイエンチン	20.80	11						
	4	八重山	田本 美樹	セーパイ	20.85	9						
	5	コザ	辻 恵子	セイエンチン	21.25	6						
	6	コザ	城間 美鈴	セイエンチン	21.10	8						
	7	那覇西	波平 優季	セーパイ	20.40	15						
	8	美来工	玉那覇 梢	セーパイ	20.85	9						
	9	前原	知念 憂	セーパイ	20.65	12						
	10	美来工	平良 唯	セーパイ	21.45	2	クルルンファ	22.80	4	アーナン	38.00	4
	11	首里	新崎 由利耶	セーパイ	21.40	3	クルルンファ	22.75	5	アーナン	37.95	5
	12	浦添	久場 真理佳	セーパイ	21.40	3	クルルンファ	22.70	6			
	13	興南	伊佐 桃佳	バッサイ大	20.15	17						
	14	西原	宮平 若菜	セーパイ	21.35	5	クルルンファ	22.70	7			
	15	南風原	和仁屋 桃子	セーパイ	20.45	13						
	16	興南	新城 美綺	バッサイ大	20.15	17						
	17	浦添	風間 結木	セーパイ	21.65	1	クルルンファ	23.15	1	アーナン	38.80	1
	18	南風原	井上 あすか	セーパイ	20.45	13						
B コート	19	八重山	宮平和 華	セーパイ	20.45	14						
	20	普天間	安里 愛梨	セーパイ	21.10	8						
	21	興南	古堅 香澄	バッサイ大	20.55	12						
	22	首里	頃安 佳南子	セーパイ	21.25	6						
	23	浦添	平良 さつ希	セーパイ	21.05	9						
	24	前原	宮里 美紀	セーパイ	20.55	12						
	25	コザ	渡慶次 文乃	セイエンチン	21.40	3	クルルンファ	22.20	10			
	26	那覇国	護得久 佑佳	セーパイ	20.60	11						
	27	西原	仲宗根 瑞季	セーパイ	20.75	10						
	28	興南	仲嶺 友芽	セーパイ	20.00	17						
	29	浦添	諸喜田 美咲	セーパイ	21.35	4	クルルンファ	22.60	8			
	30	美来工	東恩納 清夏	セーパイ	21.20	7						
	31	八重山	金城 さおり	セーパイ	20.35	16						
	32	首里	玉城 千裕	セーパイ	21.75	1	クルルンファ	23.15	1	アーナン	38.75	2
	33	前原	ディロング 礼美	セーパイ	21.35	4	クルルンファ	22.45	9			
	34	コザ	スピーナ 瑛利香	セーパイ	21.70	2	ニーパイポ	23.05	3	チャタンヤラクーサンクー	38.45	3
	35	南風原	吉田 葵	セーパイ	20.45	14						

1位：風間結木(浦添) 2位：玉城千裕(首里) 3位：スピーナ瑛利香(コザ) 4位：平良唯(美来工科)
5位：新崎由利耶(首里) 6位：久場真理佳(浦添) 7位：宮平若菜(西原) 8位：諸喜田美咲(浦添)

平成23年度 沖縄県高等学校総合体育大会 空手道競技

期日：平成23年 5月28日(土)

会場：那覇国際高校 体育館

④男子個人形

(準決勝進出は予選各コート5位まで、決勝進出は準決勝5位まで)

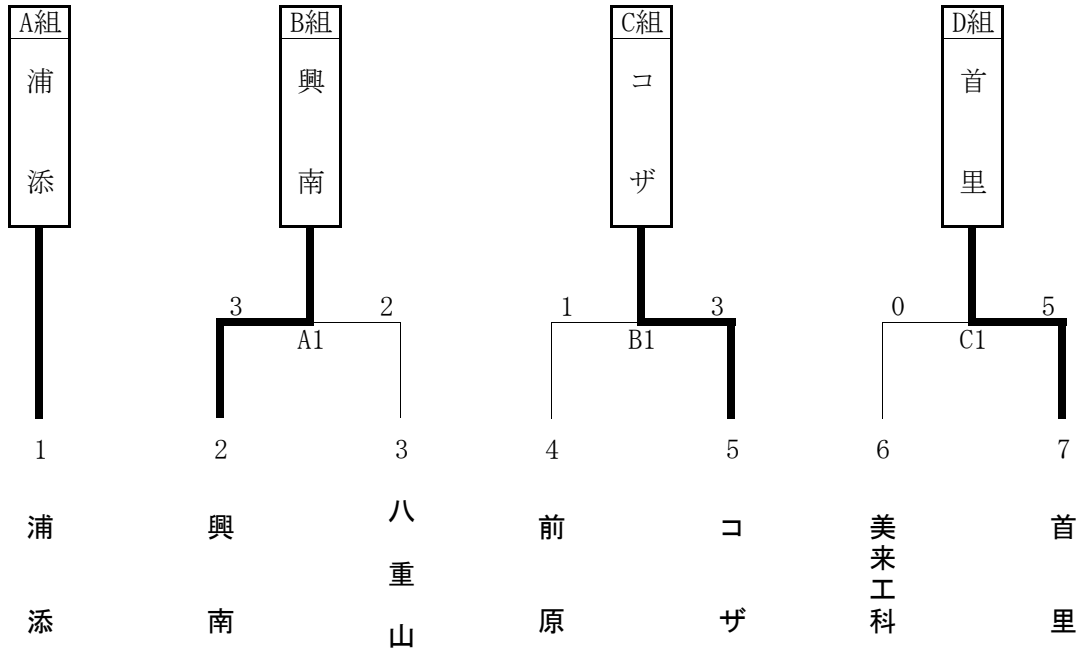
コート	順位	学校名	選手名	予選(A・Bコート)			準決勝(Bコート)			決勝(Bコート)		
				形名	得点(順位)		形名	得点(順位)		形名	得点(順位)	
A コート	1	前原	新屋 聖希 マルティン	セーパイ	20.50	13						
	2	コザ	徳田 龍真	セーパイ	21.30	3	ニーパイポ	22.80	6			
	3	興南	山城 伊織	セーパイ	21.20	7						
	4	興南	新垣 友哉	セーパイ	21.10	10						
	5	首里	又吉 健斗	セーパイ	21.45	2	クルルンファ	22.80	6			
	6	美里	禰 覇盛之	セーパイ	20.50	13						
	7	美里	内間 優太	セーパイ	20.15	17						
	8	浦添	金城 康祐	セーパイ	21.15	9						
	9	美来工	宇良 宗太	セーパイ	21.30	3	クルルンファ	22.70	9			
	10	首里	大城 徹郎	セーパイ	21.25	5						
	11	前原	比嘉 政貴	セーパイ	20.60	12						
	12	那覇西	高安 勝志	セーパイ	20.10	18						
	13	糸満	糸数 昌朝	バッサイ大	20.50	13						
	14	昭薬科	仲嶺 彰人	セーパイ	20.75	11						
	15	球陽	加納 勇希	セーパイ	21.25	5	ニーパイポ	22.65	10			
	16	浦添	照屋 優太	セーパイ	20.20	16						
	17	美来工	平良 海舟	セーパイ	21.85	1	クルルンファ	23.35	1	アーナン	38.95	1
	18	コザ	宮城 俊平	セーパイ	21.20	7						
B コート	19	美来工	金城 隼斗	セーパイ	21.25	7						
	20	昭薬科	渡嘉敷 直之	セーパイ	20.30	17						
	21	前原	喜友名 朝成	セーパイ	21.10	9						
	22	浦添	棚原 駿	セーパイ	20.60	16						
	23	首里	又吉 佑紀	セーパイ	21.50	4	クルルンファ	22.75	8			
	24	コザ	比嘉 海聖	セーパイ	21.45	5						
	25	沖カト	棚原 武蔵	セーパイ	21.55	3	クルルンファ	22.90	4	アーナン	38.30	4
	26	興南	砂川 翔輝	セーパイ	21.20	8						
	27	那覇西	新地 亮太	セーパイ	20.30	17						
	28	八重山	中山 晴義	セーパイ	20.90	11						
	29	浦添	棚原 亮	セーパイ	20.95	10						
	30	美里	島田 賢二	セーパイ	20.10	19						
	31	前原	松元 翔也	セーパイ	20.80	12						
	32	美来工	具志 誠太	セーパイ	20.80	12						
	33	糸満	玉城 祐貴	セーパイ	20.80	12						
	34	首里	久銘次 亮	バッサイ大	21.75	1	クルルンファ	23.20	2	チャタンヤラクサンクー	38.80	2
	35	興南	岸本 光生	バッサイ大	20.75	15						
	36	コザ	渡慶次 憲	セーパイ	21.65	2	ニーパイポ	23.05	3	チャタンヤラクサンクー	38.35	3
	37	那覇	新垣 基	バッサイ大	21.45	5	アツムラローハイ	22.85	5	クーサンクーダイ	35.00	5

1位:平良海舟(美来工科) 2位:久銘次亮(首里) 3位:渡慶次憲(コザ) 4位:棚原武蔵(沖縄カトリック)
5位:新垣基(那覇) 6位:徳田龍真(コザ) 7位:又吉健斗(首里) 8位:又吉佑紀(首里)

平成23年度 沖縄県高等学校総合体育大会 空手道競技

期日：平成23年 5月29日(日)
会場：那覇国際高校 体育館

⑤女子団体組手予選



⑥女子団体組手決勝リーグ

試合順	第1試合		第2試合		第3試合	
	赤	青	赤	青	赤	青
Aコート	浦添	興南	浦添	首里	興南	首里
Bコート	首里	コザ	興南	コザ	浦添	コザ

組	学校名	A		B		C		D		①勝敗 勝-負	②勝 選手	③負 選手	決勝 順位
		浦添	興南	コザ	首里	浦添	興南	コザ	首里				
A	浦添	-	○ 5-0	○ 3-2	× 2-3	2-1	10	5	1				
B	興南	× 0-5	-	× 0-5	× 0-5	0-3	0	15	4				
C	コザ	× 2-3	○ 5-0	-	○ 3-2	2-1	10	5	2				
D	首里	○ 3-2	○ 5-0	× 2-3	-	2-1	10	5	3				

勝敗数、勝ち選手数、負け選手数で勝負がつかない場合は代表戦を行う。
 ※代表戦3試合の結果、コザと浦添が1勝1分で並び、再試合を行い、浦添が勝ち、1位となる。

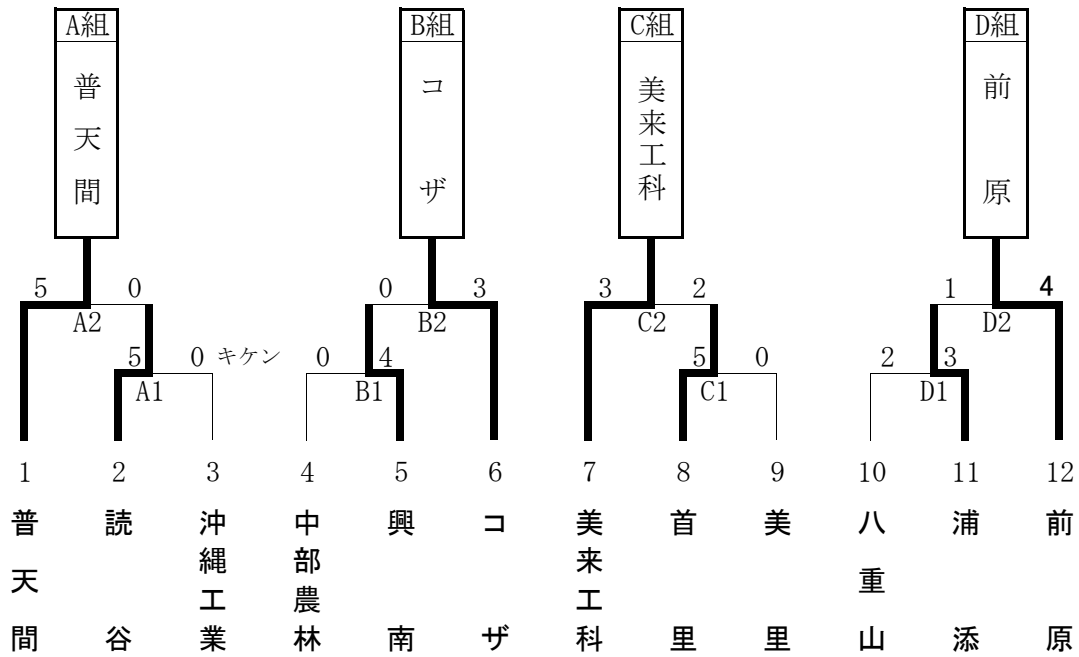
代表戦 第1試合 コザ 9-1 首里
 第2試合 首里 2-10 浦添
 第3試合 コザ 5-5 浦添
 代表戦再試合(1分間) コザ 0-3 浦添

平成23年度 沖縄県高等学校総合体育大会 空手道競技

期日：平成23年 5月29日(日)

会場：那覇国際高校 体育館

⑦男子団体組手予選



⑧男子団体組手決勝リーグ

試合順	第1試合		第2試合		第3試合	
	赤	青	赤	青	赤	青
Aコート	A	B	A	C	A	D
Bコート	D	C	D	B	C	B
	普天間	コザ	普天間	美来工科	普天間	前原
	前原	美来工科	前原	コザ	美来工科	コザ

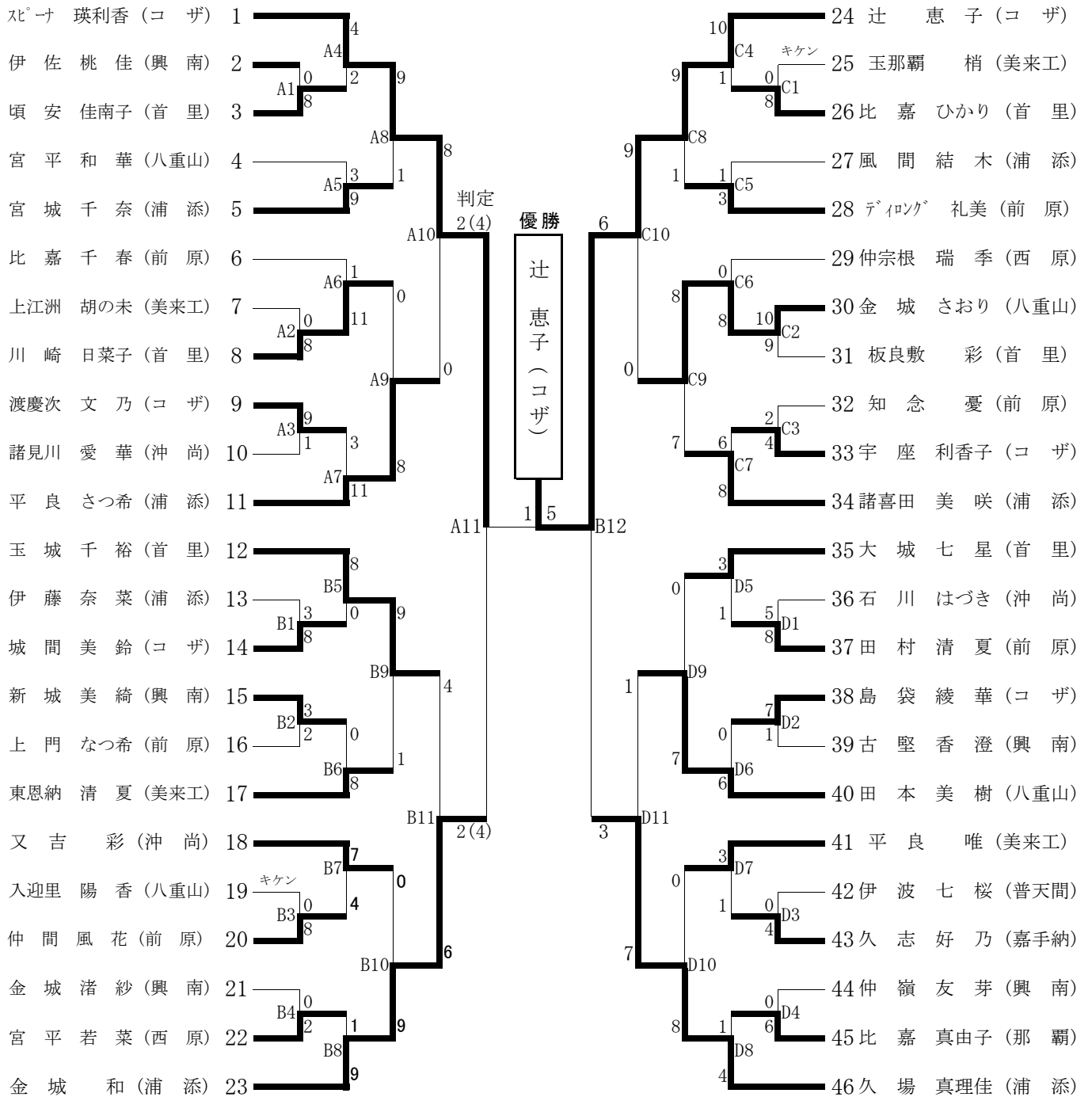
組	学校名	A	B	C	D	①勝敗 勝-負	②勝 選手	③負 選手	決勝 順位
A	普天間	○	○	○	○	3-0	10	4	1
B	コザ	×	○	○	×	1-2	6	8	3
C	美来工科	×	×	○	×	0-3	4	11	4
D	前原	×	○	○	○	2-1	9	6	2

勝敗数、勝ち選手数、負け選手数で勝負がつかない場合は代表戦を行う。

平成23年度 沖縄県高等学校総合体育大会 空手道競技

期日：平成23年 5月30日(月)
会場：那覇国際高校 体育館

⑨女子個人組手

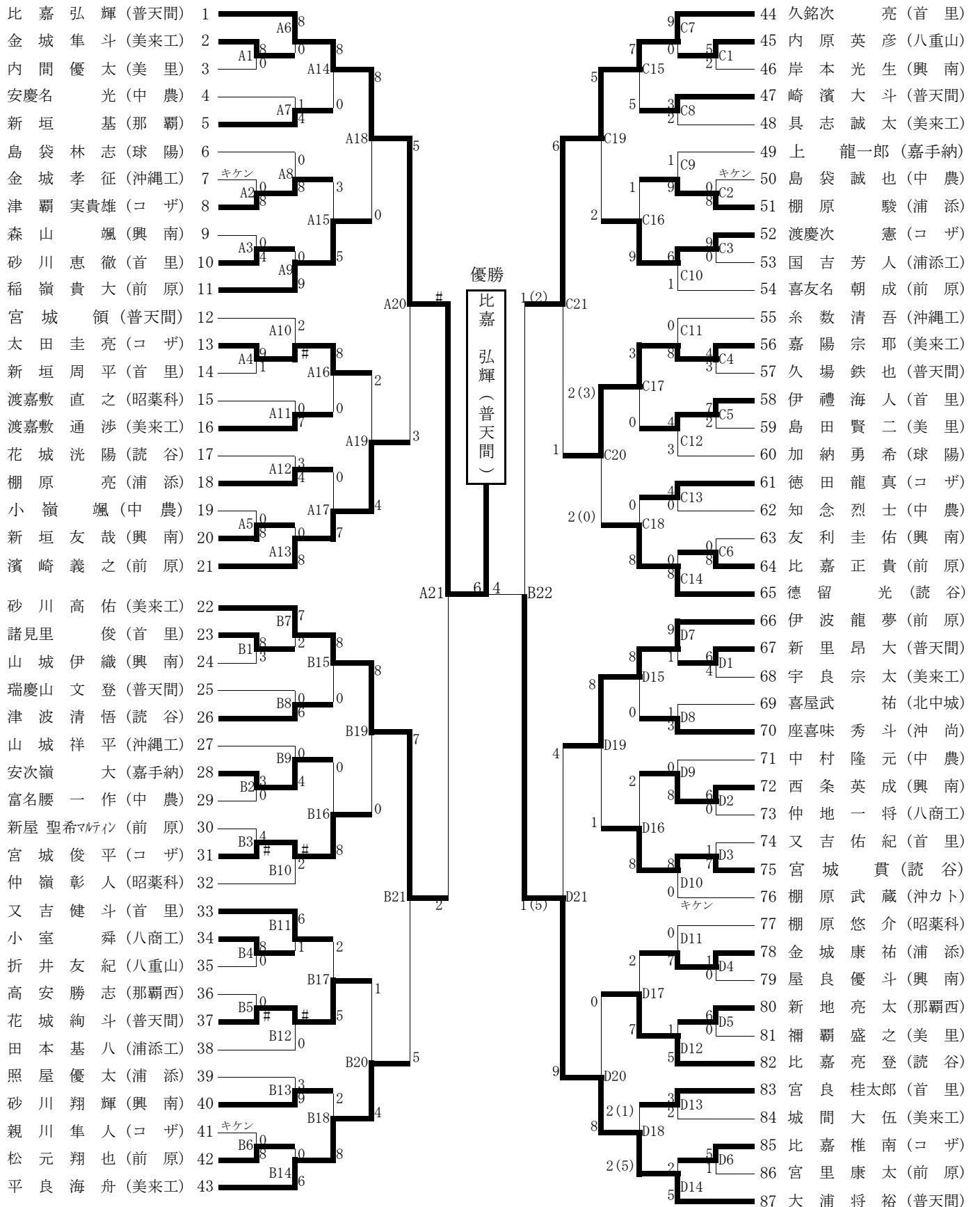


1位:辻 恵子(コザ) 2位:スピナ 瑛利香(コザ) 3位:金城 和(浦添) 3位:久場 真理佳(浦添)
5位:平良 さつ希(浦添) 5位:玉城 千裕(首里) 5位:金城 さおり(八重山) 5位:田本 美樹(八重山)

平成23年度 沖縄県高等学校総合体育大会 空手道競技

期日：平成23年 5月30日(月)
会場：那覇国際高校 体育館

⑩男子個人組手



1位:比嘉弘輝(普天間) 2位:大浦将裕(普天間) 3位:砂川高佑(美来工科) 3位:久銘次 亮(首里)
5位:濱崎義之(前原) 5位:平良海舟(美来工科) 5位:嘉陽宗耶(美来工科) 5位:伊波龍夢(前原)