

平成23年度 沖縄県高等学校新人体育大会 空手道競技

期日：平成23年 10月15日(土)

会場：前原高等学校 体育館

①女子団体形

(決勝進出は予選4位まで)

コート	順	学校名	予 選			決 勝		
			形 名	得 点	順位	形 名	得 点	順位
A コート	1	前 原	セーパイ	20.50	4			
	2	浦 添	セーパイ	21.20	2	クルルンファ	37.75	3
	3	那覇国	バッサイダイ	21.35	1	クルルンファ	37.90	2
	4	首 里	セーパイ	21.00	3	クルルンファ	38.55	1
	5	八重山	セーパイ	20.50	4	サンセール	36.95	4

※予選4位は再演武により、八重山が決勝進出

1位：首 里      2位：那覇国      3位：浦 添      4位：八重山

②男子団体形

(決勝進出は予選6位まで)

コート	順	学校名	予 選			決 勝		
			形 名	得 点	順位	形 名	得 点	順位
B コート	1	コ ザ	セーパイ	21.65	2	スーパーリンペイ	38.55	2
	2	美来工	セーパイ	21.00	4	アーナン	37.15	6
	3	普天間	セーパイ	20.10	10			
	4	首 里	セーパイ	21.65	1	スーパーリンペイ	38.60	1
	5	美 里	セーパイ	20.20	9			
	6	興 南	セーパイ	21.25	3	パイクー	38.05	3
	7	浦 添	セーパイ	20.95	6	ヘイクー	37.55	5
	8	前 原	セーパイ	21.00	5	クルルンファ	37.60	4
	9	嘉手納	セーパイ	20.35	8			
	10	八重山	セーパイ	20.90	7			

1位：首 里      2位：コ ザ      3位：興 南      4位：前 原

平成23年度 沖縄県高等学校新人体育大会 空手道競技

期日：平成23年 10月15日(土)

会場：前原高等学校 体育館

③女子個人形 予選

Aコート

順	学校名	選手名	予選(Aコート)		
			形名	得点(順位)	
1	前原	田村清夏	セーパイ	20.95	7
2	普天間	伊波七桜	セイエンチン	21.10	6
3	浦添	宮城千奈	セーパイ	21.20	4
4	前原	仲間風花	セーパイ	キケン	
5	八重山	砂川七菜花	セーパイ	20.40	9
6	コザ	渡慶次文乃	セーパイ	21.45	3
7	昭葉附	玉城優里華	セーパイ	20.40	9
8	那覇国	護得久祐佳	バッサイダイ	21.15	5
9	興南	仲嶺友芽	セーパイ	キケン	
10	美里	上原佑里実	バッサイダイ	キケン	
11	美来工	東恩納清夏	セーパイ	21.55	2
12	八重山	富村南妃	セーパイ	20.50	8
13	首里	玉城千裕	セーパイ	21.85	1
14	中農	伊波美里	セーパイ	キケン	

Bコート

順	学校名	選手名	予選(Bコート)		
			形名	得点(順位)	
15	前原	與古田桃子	セーパイ	20.00	12
16	八重山	仲間彩貴	セーパイ	20.40	10
17	前原	上門なつ希	セーパイ	20.45	9
18	那覇国	崎枝晏梨	バッサイダイ	21.15	4
19	浦添	伊藤奈菜	セーパイ	20.80	7
20	宜野湾	沢田姫乃	セーパイ	21.15	5
21	首里	宮城あさひ	セーパイ	21.65	1
22	那覇西	波平優季	セーパイ	20.55	8
23	美来工	上江洲胡の実	セーパイ	キケン	
24	那覇	比嘉真由子	バッサイダイ	21.55	3
25	与勝	藏根早代莉	セーパイ	20.85	6
26	コザ	島袋綾華	バッサイダイ	21.60	2
27	普天間	石川滯美	セイエンチン	20.15	11

※予選Bコート4位、5位は内容差による

(決勝トーナメント進出は予選各コート4位まで)

④男子個人形 予選

Aコート

順	学校名	選手名	予選(Aコート)		
			形名	得点(順位)	
1	浦添	城間一輝	セーパイ	20.60	12
2	八商工	伊良部弘信	セーパイ	20.20	18
3	嘉手納	上龍一郎	セーパイ	20.60	12
4	浦添	兼次亮平	セーパイ	20.80	10
5	首里	又吉佑紀	セーパイ	21.60	3
6	普天間	顧太陽	セーパイ	20.05	20
7	興南	新垣友哉	セーパイ	21.35	6
8	美来工	大城将志	セーパイ	20.40	17
9	美里	島田賢二	セーパイ	20.10	19
10	那覇	新垣基	バッサイダイ	21.40	5
11	昭葉附	仲嶺彰人	セーパイ	21.00	9
12	美里	禰覇盛之	セーパイ	20.55	15
13	コザ	比嘉椎南	セーパイ	21.40	4
14	八重山	中山晴義	セーパイ	21.15	7
15	美来工	新城幹也	セーパイ	20.60	12
16	前原	松元翔也	セーパイ	20.65	11
17	コザ	徳田龍真	セーパイ	21.65	2
18	前原	前堂大樹	セーパイ	20.55	15
19	首里	又吉健斗	セーパイ	21.90	1
20	興南	岸本光生	セーパイ	21.10	8

Bコート

順	学校名	選手名	予選(Bコート)		
			形名	得点(順位)	
21	興南	山城伊織	セーパイ	21.20	6
22	前原	喜友名朝成	セーパイ	21.10	9
23	美来工	宇良宗太	セーパイ	21.30	5
24	与勝	峰岸智	セーパイ	キケン	
25	浦添	棚原駿	セーパイ	20.55	15
26	美来工	松田一斗	セーパイ	20.85	11
27	コザ	親川隼人	セーパイ	21.20	6
28	美里	内間優太	セーパイ	20.15	18
29	コザ	伊藝祐亮	セーパイ	21.40	4
30	前原	比嘉政貴	セーパイ	20.70	12
31	八商工	仲地一将	セーパイ	20.00	19
32	首里	大城徹郎	セーパイ	21.50	3
33	浦添	金城康祐	セーパイ	21.20	6
34	八重山	内原英彦	セーパイ	20.65	13
35	八重山	折井友紀	セーパイ	20.60	14
36	昭葉附	渡嘉敷直之	セーパイ	20.20	17
37	球陽	加納勇希	セーパイ	21.55	2
38	興南	西条英成	セーパイ	21.00	10
39	沖カト	棚原武蔵	セーパイ	21.70	1
40	嘉手納	安次嶺大	セーパイ	20.50	16

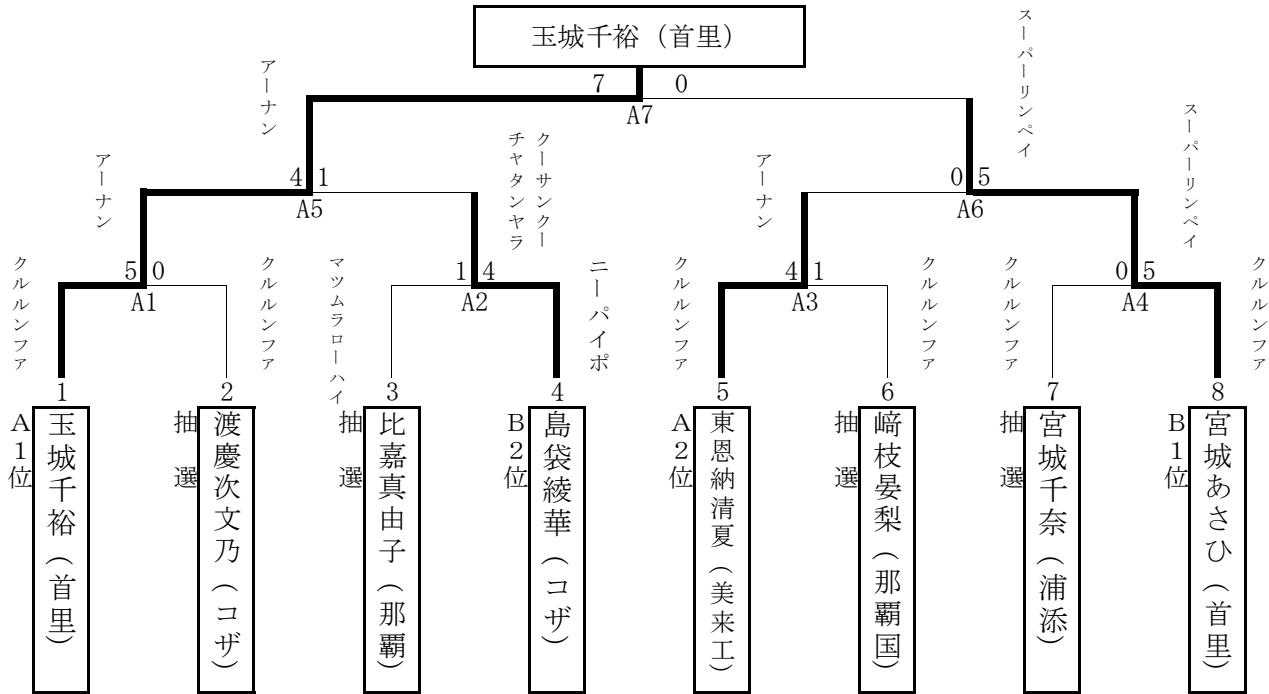
※予選Aコート4位、5位は内容差による

(決勝トーナメント進出は予選各コート4位まで)

平成23年度 沖縄県高等学校新人体育大会 空手道競技

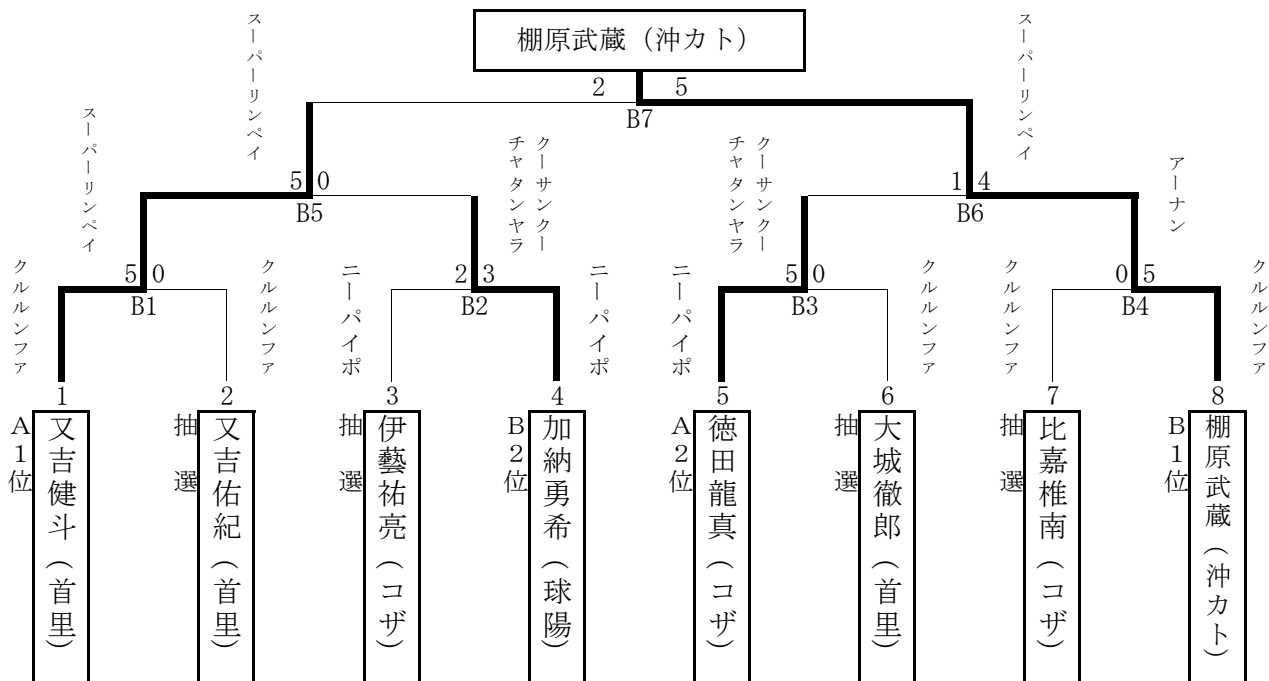
期日：平成23年 10月15日(土)  
会場：前原高等学校 体育館

⑤女子個人形 決勝トーナメント



1位:玉城 千裕(首里) 2位:宮城 あさひ(首里) 3位:島袋 綾華(コザ) 3位:東恩納 清夏(美来工)  
5位:渡慶次 文乃(コザ) 5位:比嘉 真由子(那覇) 5位:崎枝 晏梨(那覇国) 5位:宮城 千奈(浦添)

⑥男子個人形 決勝トーナメント



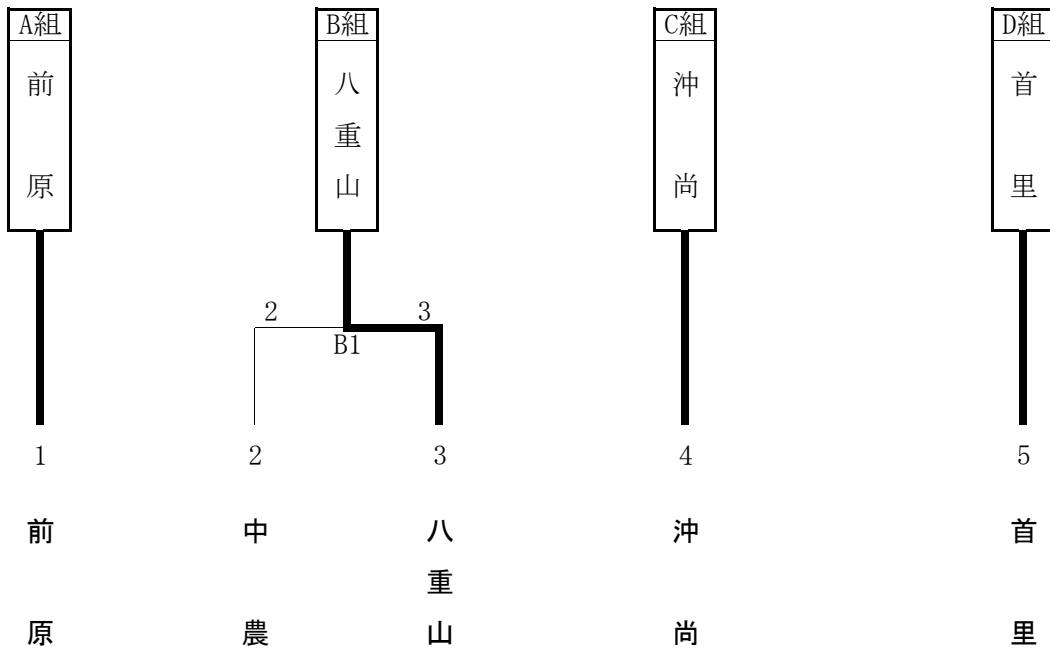
1位:棚原 武蔵(沖カト) 2位:又吉 健斗(首里) 3位:加納 勇希(球陽) 3位:徳田 龍真(コザ)  
5位:又吉 佑紀(首里) 5位:伊藝 祐亮(コザ) 5位:大城 徹郎(首里) 5位:比嘉 椎南(コザ)

平成23年度 沖縄県高等学校新人体育大会 空手道競技

期日：平成23年 10月16日(日)

会場：前原高等学校 体育館

⑦女子団体組手 予選



⑧女子団体組手 決勝リーグ

試合順	第1試合		第2試合		第3試合	
	赤	青	赤	青	赤	青
Aコート	前原	A - B 八重山	前原	A - C 沖尚	前原	A - D 首里
Bコート	首里	D - C 沖尚	首里	D - B 八重山	沖尚	C - B 八重山

組	学校名	A	B	C	D	①勝敗 勝-負	②勝 選手	③負 選手	決勝 順位
		前原	八重山	沖尚	首里				
A	前原	○	○	○	○	3-0	11	4	1
B	八重山	×	○	×	×	0-3	1	12	4
C	沖尚	×	○	○	×	1-2	5	8	3
D	首里	×	○	○	○	2-1	11	4	2

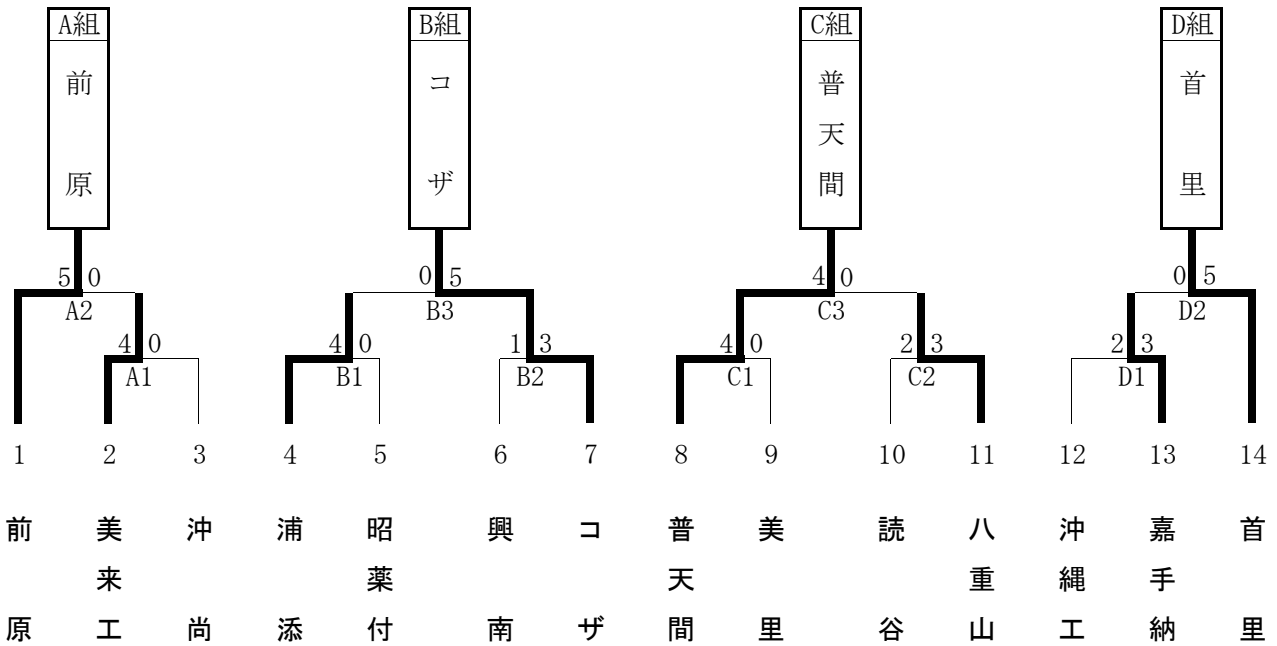
勝敗数、勝ち選手数、負け選手数で勝負がつかない場合は代表戦を行う。

平成23年度 沖縄県高等学校新人体育大会 空手道競技

期日：平成23年 10月16日(日)

会場：前原高等学校 体育館

⑨男子団体組手 予選



⑩男子団体組手 決勝リーグ

試合順	第1試合		第2試合		第3試合	
	赤	青	赤	青	赤	青
Aコート	前原	Bコザ	前原	普天間	前原	首里
Bコート	首里	D普天間	首里	Bコザ	C普天間	Bコザ

組	学校名	A	B	C	D	①勝敗 勝-負	②勝 選手	③負 選手	決勝 順位
A	前原	対角線	○ 4-1	○ 4-1	○ 3-2	3-0	11	4	1
B	コザ	× 1-4	対角線	× 2-3	○ 3-2	1-2	6	9	4
C	普天間	× 1-4	○ 3-2	対角線	× 2-3	1-2	6	9	3
D	首里	× 2-3	× 2-3	○ 3-2	対角線	1-2	7	8	2

勝敗数、勝ち選手数、負け選手数で勝負がつかない場合は代表戦を行う。

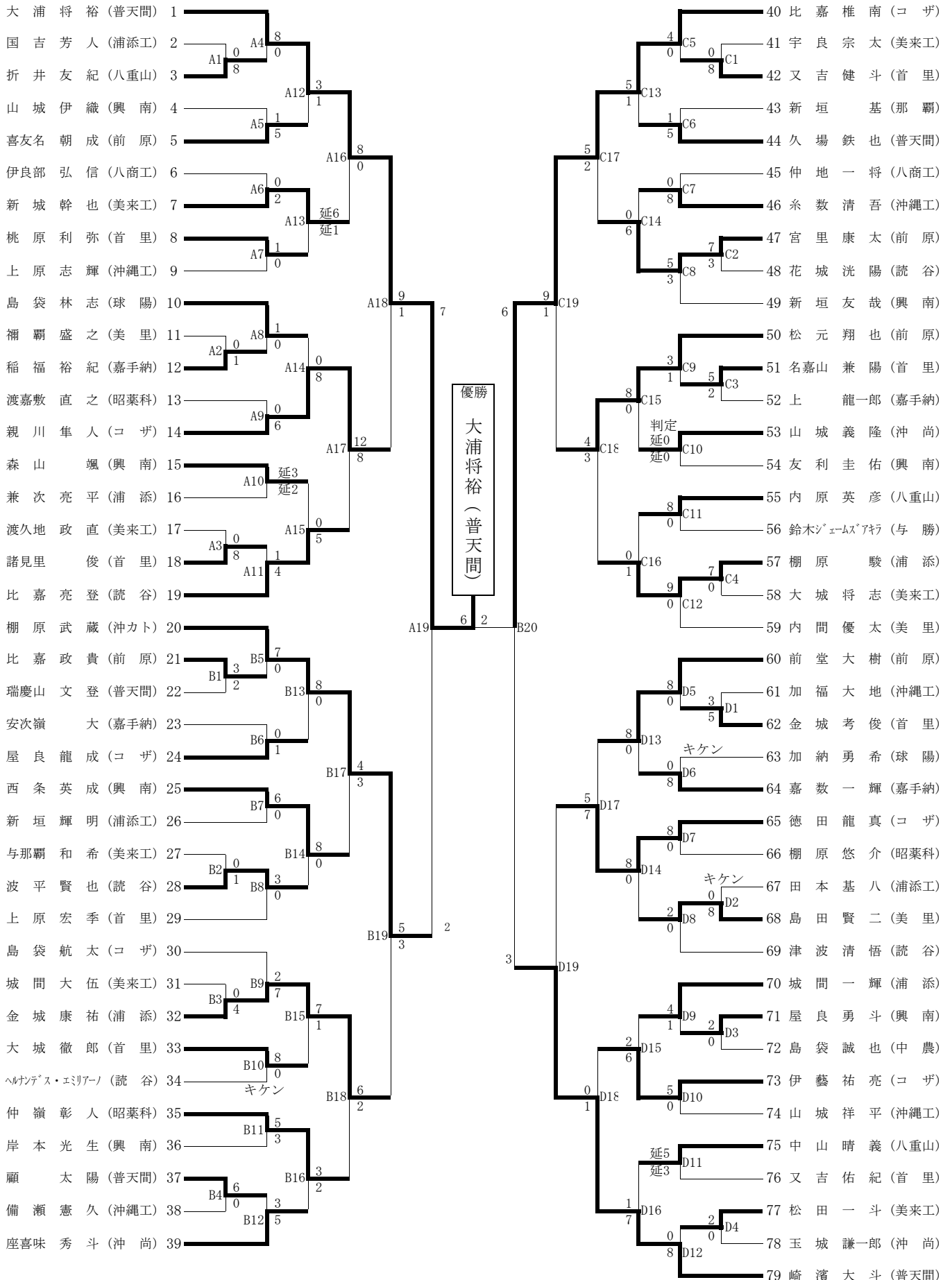


平成23年度 沖縄県高等学校新人体育大会 空手道競技

期日：平成23年10月17日(月)

会場：前原高等学校 体育館

⑫男子個人組手



1位：大浦 将裕 (普天間)      2位：比嘉 椎南 (コザ)      3位：棚原 武蔵 (沖カト)      3位：崎濱 大斗 (普天間)  
 5位：親川 隼人 (コザ)      5位：金城 康祐 (浦添)      5位：松元 翔也 (前原)      5位：徳田 龍真 (コザ)