

平成21年度 沖縄県高等学校総合体育大会 空手道競技

期日：平成21年 5月30日(土)

会場：中部農林高等学校体育館

①女子団体形

(決勝進出は予選4位まで)

コート	順位	学校名	予 選			決 勝		
			形 名	得 点	順位	形 名	得 点	順位
A コート	1	前 原	セーパイ	20.50	5			
	2	コ ザ	セーパイ	21.45	2	スーパーリンペイ	38.10	3
	3	首 里	セーパイ	21.60	1	アーナン	38.35	2
	4	西 原	セーパイ	21.35	3	アーナン	37.85	4
	5	浦 添	セーパイ	21.35	3	アーナン	38.75	1

1位：浦 添 2位：首 里 3位：コ ザ 4位：西 原

②男子団体形

(決勝進出は予選6位まで)

コート	順位	学校名	予 選			決 勝		
			形 名	得 点	順位	形 名	得 点	順位
B コート	1	前 原	セーパイ	21.00	5	スーパーリンペイ	36.75	6
	2	嘉手納	セーパイ	20.90	6	セイサン	37.10	5
	3	宜野湾	セーパイ	20.65	8			
	4	浦 添	セーパイ	20.75	7			
	5	首 里	セーパイ	21.25	4	スーパーリンペイ	37.45	4
	6	興 南	セーパイ	21.30	3	クルルンファ	37.65	3
	7	美来工科	セーパイ	21.70	2	アーナン	38.45	1
	8	コ ザ	セーパイ	21.75	1	スーパーリンペイ	38.35	2

1位：美来工科 2位：コ ザ 3位：興 南 4位：首 里

平成21年度 沖縄県高等学校総合体育大会 空手道競技

期日：平成21年 5月30日(土)

会場：中部農林高等学校体育館

③女子個人形

(準決勝進出は予選各コート5位まで、決勝進出は準決勝5位まで)

コート	順位	学校名	選手名	予選(A・Bコート)			準決勝(Aコート)			決勝(Aコート)		
				形名	得点(順位)		形名	得点(順位)		形名	得点(順位)	
A コート	1	浦添	風間結木	セーパイ	21.15	7						
	2	前原	大城育美	セーパイ	20.60	10						
	3	首里	玉城知夏	セーパイ	21.40	4	アーナン	37.65	10			
	4	西原	山城加奈恵	セーパイ	21.25	6						
	5	八重山	東長田 翠	セーパイ	20.10	15						
	6	球陽	平良有衣	セーパイ	20.95	8						
	7	普天間	安里愛梨	セーパイ	20.75	9						
	8	前原	宮里美紀	セーパイ	20.30	13						
	9	首里	宮平祥加	セーパイ	21.30	5	アーナン	37.75	8			
	10	宜野湾	成海菜佳	セーパイ	20.55	11						
	11	コザ	中根沙緒里	セーパイ	21.45	3	スーパーリンペイ	37.75	8			
	12	コザ	仲程千夏	セーパイ	21.60	2	チャタンヤラク-サンク-	38.25	3	スーパーリンペイ	38.10	3
	13	南風原	和仁屋桃子	サイファ	20.15	14						
	14	浦添	仲村 恵	セーパイ	21.85	1	スーパーリンペイ	38.60	2	アーナン	38.90	1
	15	美来工	玉那覇 梢	セーパイ	20.40	12						
B コート	16	宜野湾	栗國桜子	セーパイ	20.20	12						
	17	前原	友杉樹姫	セーパイ	棄権							
	18	美来工	平良 唯	セーパイ	21.25	7						
	19	糸満	玉城舞衣子	セーパイ	20.10	13						
	20	嘉手納	久志好乃	セーパイ	20.00	14						
	21	首里	崎間 遥	セーパイ	21.50	6						
	22	コザ	スピーナ瑛利香	セーパイ	21.50	4	チャタンヤラク-サンク-	37.85	6			
	23	西原	小田部友理子	セーパイ	21.60	2	アーナン	37.80	7			
	24	コザ	新川詩織	バツサイ大	21.05	9						
	25	前原	ディロング礼美	セーパイ	20.85	10						
	26	那覇西	西銘美咲	バツサイ大	20.80	11						
	27	西原	宮平若菜	セーパイ	21.25	7						
	28	浦添	稲嶺 ゆめの	セーパイ	21.55	3	チャタンヤラク-サンク-	38.05	4	アーナン	37.90	4
	29	北中城	儀保 ヨシミ	セーパイ	19.95	15						
	30	首里	照屋真子	バツサイ大	22.00	1	チャタンヤラク-サンク-	38.70	1	泊バツサイ	38.80	2
	31	浦添	平良夏希	セーパイ	21.50	4	アーナン	37.85	5	スーパーリンペイ	37.60	5

1位:仲村恵(浦添) 2位:照屋真子(首里) 3位:仲程千夏(コザ) 4位:稲嶺ゆめの(浦添)
 5位:平良夏希(浦添) 6位:スピーナ瑛利香(コザ) 7位:小田部友理子(西原) 8位:宮平祥加(首里)・中根沙緒里(コザ)

平成21年度 沖縄県高等学校総合体育大会 空手道競技

期日：平成21年 5月30日(土)

会場：中部農林高等学校体育館

④男子個人形

(準決勝進出は予選各コート6位まで、決勝進出は準決勝6位まで)

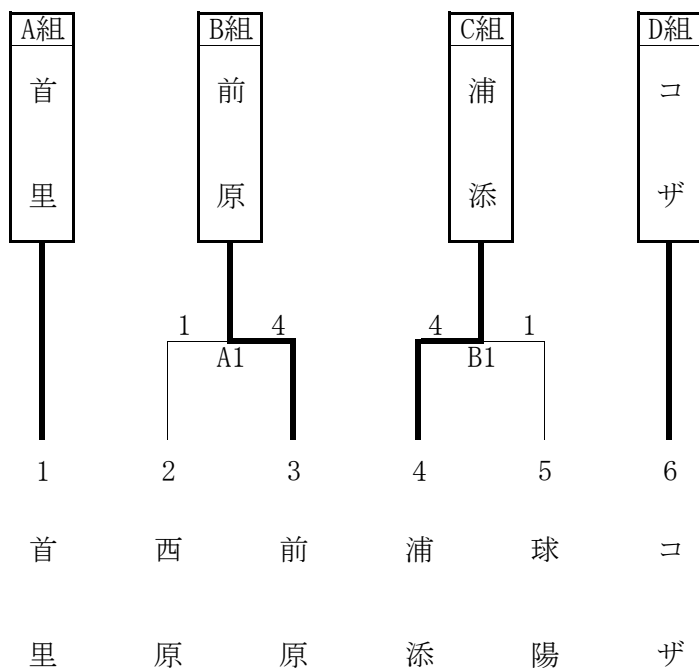
コート	順位	学校名	選手名	予選(A・Bコート)			準決勝(Bコート)			決勝(Bコート)		
				形名	得点(順位)		形名	得点(順位)		形名	得点(順位)	
Aコート	1	北谷	仲田 勇輝	セーパイ	20.05	18						
	2	首里	稲福 晋太郎	セーパイ	21.05	9						
	3	前原	宮里 綾	セーパイ	20.45	15						
	4	興南	幸良 英佑	セーパイ	21.45	5	スーパーリンベイ	38.00	7			
	5	嘉手納	屋比久 孟史	セーパイ	20.80	12						
	6	前原	仲嶺 成人	セーパイ	21.60	3	クルルンファ	38.05	6	セーサン	38.60	3
	7	球陽	座間味 良斉	セーパイ	20.20	16						
	8	八重山	吉村 健司	セーパイ	20.95	10						
	9	美工	中村 健	セーパイ	20.10	17						
	10	浦添	金城 龍治	セーパイ	20.85	11						
	11	宜野湾	與那嶺 涼治	セーパイ	20.65	14						
	12	美来工	内間 宏樹	セーパイ	21.40	6	アーナン	37.40	12			
	13	豊見城	渡嘉敷 優	セーパイ	棄権							
	14	宜野湾	池宮城 健太	セーパイ	21.15	7						
	15	コザ	平田 慎次	セーパイ	21.55	4	クルルンファ	37.70	11			
	16	興南	安里 利祥	セーパイ	棄権							
	17	コザ	仲程 一織	セーパイ	21.70	2	五十四歩	38.30	4	スーパーリンベイ	38.15	4
	18	糸満	久保田 裕也	セーパイ	20.80	12						
	19	美来工	金城 新	セーパイ	21.85	1	スーパーリンベイ	38.55	1	アーナン	38.65	2
	20	首里	岡田 卓也	セーパイ	21.10	8						
Bコート	21	興南	新里 竜介	セーパイ	20.90	10						
	22	八重山	狩俣 武尊	セーパイ	20.55	13						
	23	那覇西	中村 優仁	セーパイ	20.45	15						
	24	宜野湾	仲村 政輝	セーパイ	20.80	11						
	25	嘉手納	金城 匠実	セーパイ	20.05	18						
	26	首里	城間 勝人	セーパイ	20.95	9						
	27	北中城	當山 直史	セーパイ	20.70	12						
	28	美来工	平良 海舟	セーパイ	21.50	4	アーナン	38.20	5	スーパーリンベイ	38.00	6
	29	豊見城	大見謝 恒太	セーパイ	19.50	19						
	30	美来工	比嘉 勇太	セーパイ	21.40	5	アーナン	37.80	9			
	31	首里	久銘 次亮	バツサイ大	21.30	6	クーサンクー大	37.80	9			
	32	浦添	野原 大志	カンクウ大	21.30	7						
	33	前原	新城 琢己	セーパイ	21.05	8						
	34	浦添	棚原 亮	セーパイ	棄権							
	35	西原	与那嶺 良麻	セーパイ	20.50	14						
	36	コザ	仲程 海理	セーパイ	21.75	2	ニーパイゴ	38.45	3	泊バツサイ	38.15	5
	37	コザ	田場 紫音	セーパイ	21.60	3	スーパーリンベイ	38.00	8			
	38	球陽	石原 昌晃	セーパイ	20.10	17						
	39	興南	上村 拓也	セーパイ	21.90	1	クルルンファ	38.55	1	スーパーリンベイ	38.80	1
	40	前原	新膳 毅大	セーパイ	20.40	16						

1位:上村拓也(興南) 2位:金城新(美来工) 3位:仲嶺成人(前原) 4位:仲程一織(コザ)
 5位:仲程海理(コザ) 6位:平良海舟(美来工) 7位:平良英佑(興南) 8位:田場紫音(コザ)

平成21年度 沖縄県高等学校総合体育大会 空手道競技

期日：平成21年 5月31日(日)
会場：中部農林高等学校体育館

⑤女子団体組手予選



⑥女子団体組手決勝リーグ

試合順	第1試合		第2試合		第3試合	
	赤	青	赤	青	赤	青
Aコート	A	B	A	C	B	C
	首里	前原	首里	浦添	前原	浦添
Bコート	D	C	D	B	A	D
	コザ	浦添	コザ	前原	首里	コザ

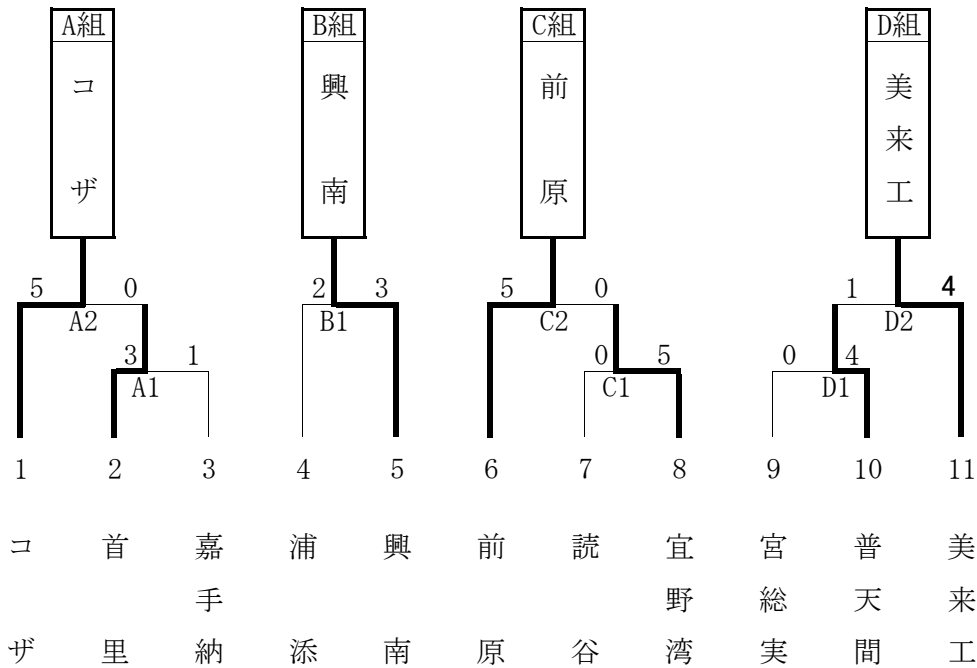
組	学校名	A	B	C	D	①勝敗 勝-負	②勝 選手	③負 選手	決勝 順位
		首里	前原	浦添	コザ				
A	首里	/	A-1	A-2	B-3	1-2	7	8	3
			4-1	2-3	1-4				
B	前原	A-1	/	A-3	B-2	0-3	2	13	4
		1-4		1-4	0-5				
C	浦添	A-2	A-3	/	B-1	2-1	8	7	2
		3-2	4-1		1-4				
D	コザ	-3	B-2	B-1	/	3-0	13	2	1
		4-1	5-0	4-1					

勝敗数、勝ち選手数、負け選手数で勝負がつかない場合は代表戦を行う。

平成21年度 沖縄県高等学校総合体育大会 空手道競技

期日：平成21年 5月31日(日)
会場：中部農林高等学校体育館

⑦男子団体組手予選



⑧男子団体組手決勝リーグ

試合順	第1試合		第2試合		第3試合	
	赤	青	赤	青	赤	青
Aコート	A	B	A	C	B	C
	コザキ	興南	コザキ	前原	興南	前原
Bコート	D	C	D	B	D	A
	美来工	前原	美来工	興南	美来工	コザキ

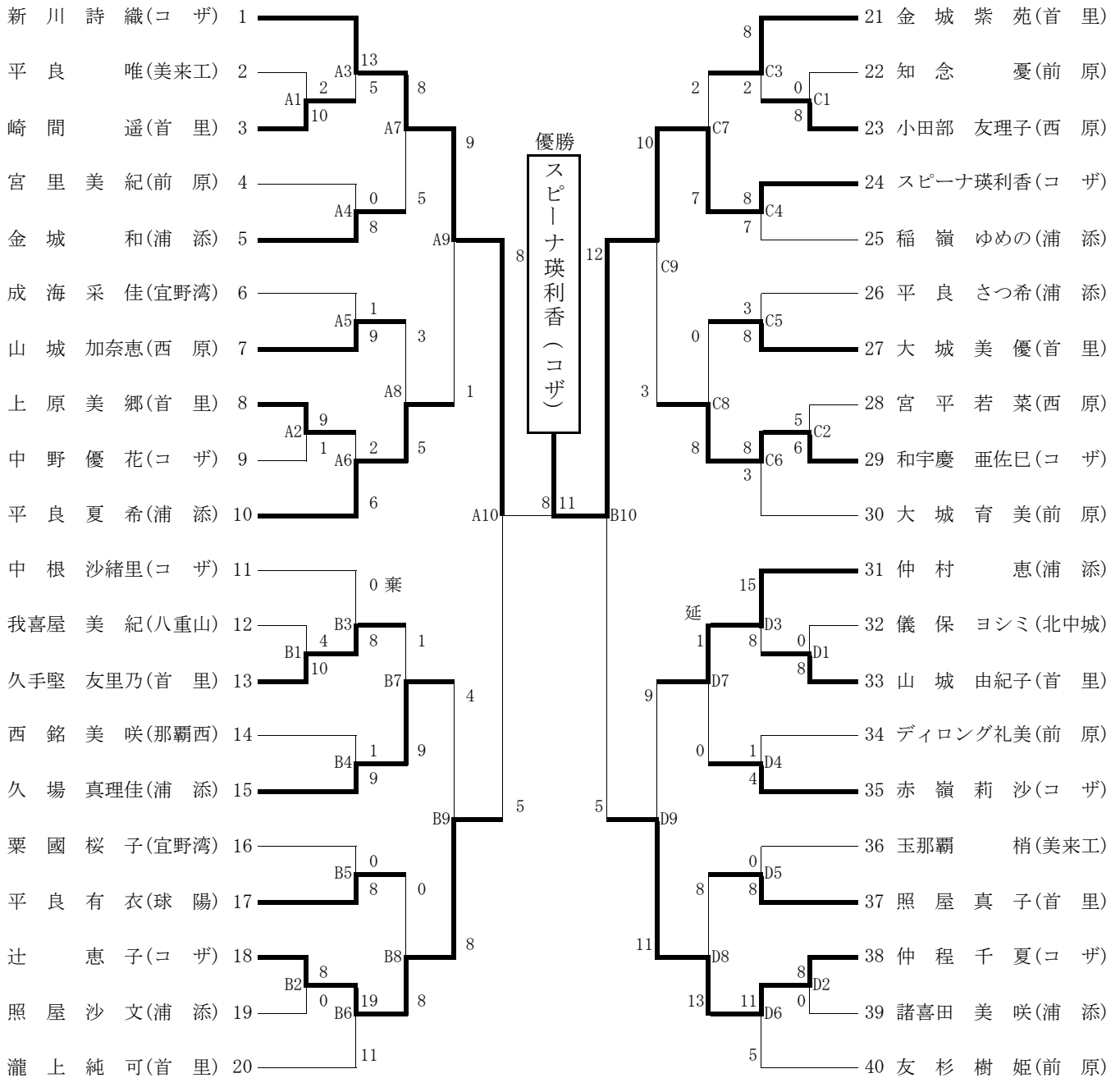
組	学校名	A	B	C	D	①勝敗 勝-負	②勝ち 選手	③負け 選手	決勝 順位
		コザキ	興南	前原	美来工				
A	コザキ		A-1 3-2	A-2 5-0	B-3 2-3	2-1	10	5	2
		A-1 2-3		A-3 1-4	B-2 2-3				
B	興南	A-2 0-5			B-1 2-3	1-2	6	9	3
		A-3 4-1	A-3 3-2	B-2 3-2	B-1 3-2				
D	美来工	B-3 3-2	B-2 3-2	B-1 3-2		3-0	9	6	1

勝敗数、勝ち選手数、負け選手数で勝負がつかない場合は代表戦を行う。

平成21年度 沖縄県高等学校総合体育大会 空手道競技

期日：平成21年 6月 1日(月)
会場：中部農林高等学校体育館

⑨女子個人組手



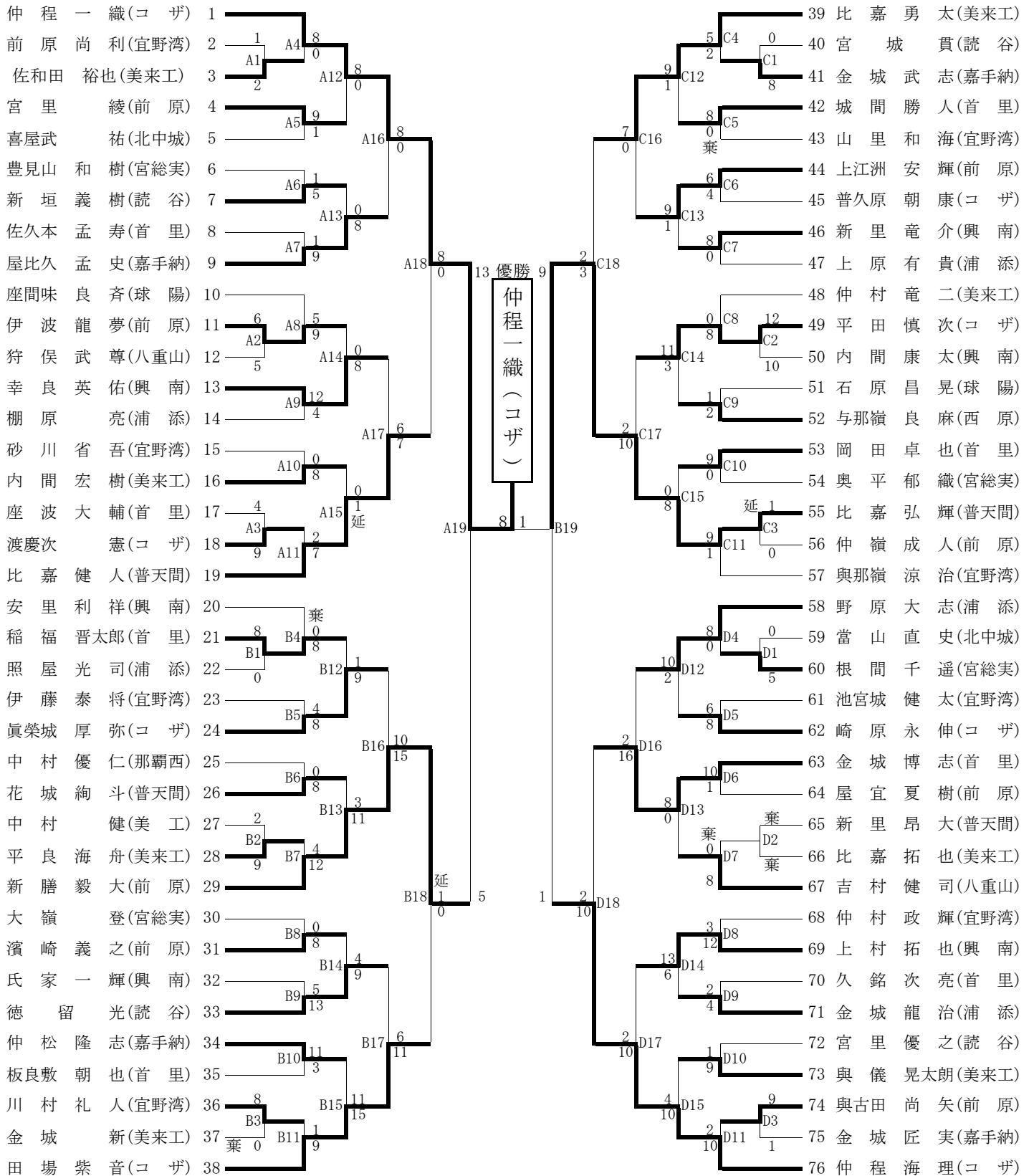
1位:スピーナ瑛利香(コザ) 2位:新川 詩織(コザ) 3位:辻 恵子(コザ) 3位:仲程 千夏(コザ)

5位:平良 夏希(浦添) 5位:久場 真理佳(浦添) 5位:和宇慶 亜佐巳(コザ) 5位:仲村 恵(浦添)

平成21年度 沖縄県高等学校総合体育大会 空手道競技

期日：平成21年 6月 1日(月)
会場：中部農林高等学校体育館

⑩男子個人組手



1位:仲程一織(コザ) 2位:比嘉弘輝(普天間) 3位:新膳毅大(前原) 3位:仲程海理(コザ)
5位:比嘉健人(普天間) 5位:田場紫音(コザ) 5位:比嘉勇太(美来工) 5位:金城博志(首里)